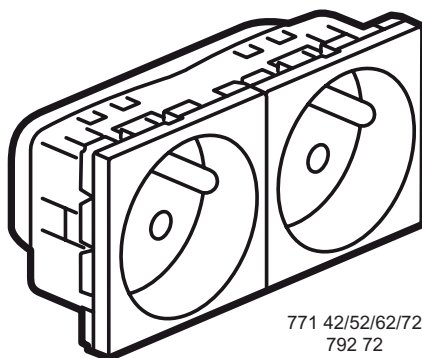


**Mosaic™**  
**Prises de courant multiples multi-support**  
**franco-belge**

Référence(s) : 771 42/43/44/52/53/54/62/63/72/73/74  
792 72/73

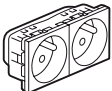
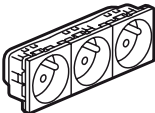
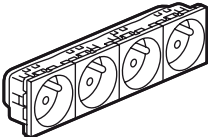
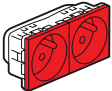
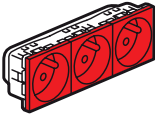
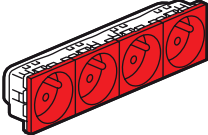


771 42/52/62/72  
792 72

### 1. CARACTERISTIQUES GENERALES

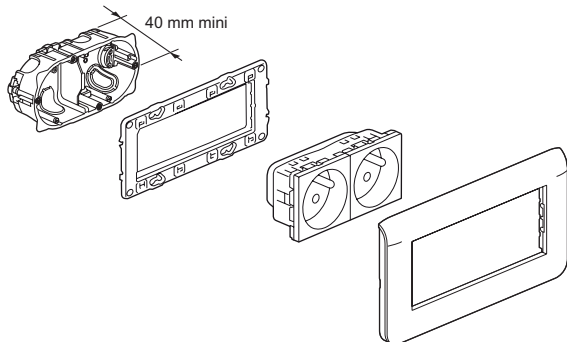
Prises de courant 16 A - 250 V multiples de 2 à 4 prises standard franco-belge à puits inclinés à 45°. Ces prises existent en format détrompé, la connexion se fait par bornes automatiques. Elles s'installent dans des boîtes d'encastrement, en cadres saillie, boîtes de sol, blocs nourrice, blocs de bureau...

### 2. GAMME

	Désignation	Référence	Couleur	Nombre de modules	Poids (g)
	Prises 2 x 2 P + T	771 42	blanc	4	65
		771 62	vert		
		771 72	rouge		
		792 72	alu		
	Prises 3 x 2 P + T	771 43	blanc	6	94
		771 63	vert		
		771 73	rouge		
		792 73	alu		
	Prises 4 x 2 P + T	771 44	blanc	8	123
		771 74	rouge		
	Prises 2 x 2 P + T détrompée	771 52	rouge	4	65
	Prises 3 x 2 P + T détrompée	771 53	rouge	6	94
	Prises 4 x 2 P + T détrompée	771 54	rouge	8	123

### 3. MISE EN SITUATION

#### 3.1 En encastrement



#### 3.2 Sur les blocs nourrices



#### 3.3 Sur les blocs bureau



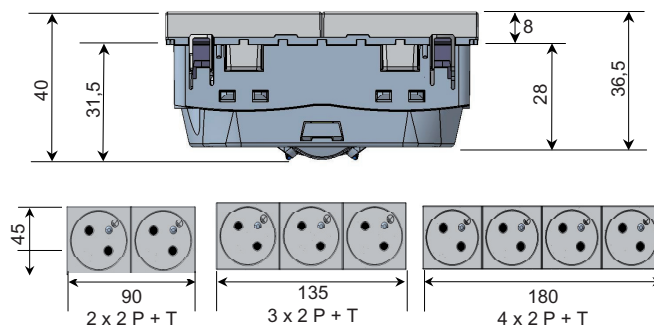
#### 3.4 Sur les colonnes/colonnettes



#### 3.5 Sur les boîtes de sol

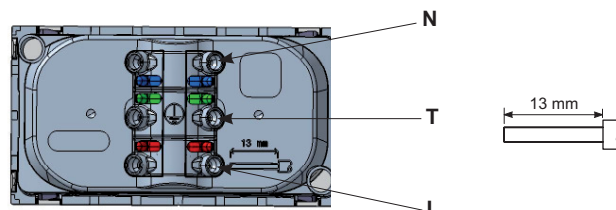


### 4. COTES D'ENCOMBREMENT



### 5. FONCTIONNEMENT

Nombre de bornes : 3 entrées / 3 sorties  
 Types de bornes : automatiques  
 Capacité des bornes : 1,5 mm<sup>2</sup> ou 2,5 mm<sup>2</sup>  
 Câblage : souple / rigide  
 Longueur de dénudage : 13 mm



### 6. CARACTERISTIQUES TECHNIQUES

#### 6.1 Caractéristiques mécaniques

Résistance aux chocs : IK 07  
 Pénétration des corps solides/liquides : IP 40

#### 6.2 Caractéristiques matières

Enjoliveurs : Polycarbonate  
 Socles : Acrylonitrile - Butadiène-Styrène  
 Produit conforme au fil incandescent à 650° C suivant la norme NF C 61-314.

#### 6.3 Caractéristiques climatiques

Température de stockage et d'utilisation : - 15° C à + 70° C

### 7. ENTRETIEN

Nettoyage superficiel au chiffon.  
 Ne pas utiliser : acétone, dégraissant, trichloréthylène.

#### 7.1 Tenue aux produits de nettoyage

Tenue aux produits suivants : Hexane (EN 60669-1), Alcool à brûler, Eau savonneuse, Ammoniac dilué, Javel pur diluée à 10 %, Produit à vitres, Lingettes pré-imprégnées.

#### 7.2 Tenue aux produits de nettoyage type hôpital

Tenue aux produits suivants : Anios, Surfanios, Bactylisine.

**Attention :** Pour l'utilisation de produits d'entretien spécifiques autres, un essai préalable est nécessaire.

### 8. CONFORMITE ET AGREMENT

Agréments en cours NF, BBJ, EZU.

### 9. ACCESSOIRES

Réf. 502 99 : détrompeur pour prises détrompées.