

DOMO



DO156A

Handleiding	Air cooler
Mode d'emploi	Air cooler
Gebrauchsanleitung	Aircooler
Instruction booklet	Air cooler
Manual de instrucciones	Refrigerador de aire
Istruzioni per l'uso	Raffrescatore d'aria
Návod k použití	Mobilní ochlazovač
Návod na použitie	Mobilný ochladzovač



Lees aandachtig alle instructies - bewaar deze handleiding voor latere raadpleging.
Lisez attentivement les instructions - gardez le mode d'emploi pour utilisation ultérieure.
Lesen Sie genau die Anweisungen - bewahren Sie die Gebrauchsanleitung für spätere heranziehung.

Read all instructions carefully - save this instruction manual for future reference.
Lea detenidamente todas las instrucciones - Conserve este manual para futura referencia.

Leggere con attenzione le istruzioni - conservarle per future consultazioni

Před použitím si důkladně přečtěte tento manuál - manuál si uschovejte i pro případ budoucího nahlédnutí.

Pred použitím si dôkladne prečítajte tento manuál - manuál si uschovajte aj pre prípad budúceho nahliadnutie.

NL	Nederlands	3
FR	Français	7
DE	Deutsch	11
EN	English	16
ES	Espagnol	20
IT	Italiano	24
CZ	Čeština	28
SK	Slovenčina	32

GARANTIE

Geachte klant,

Al onze producten ondergaan steeds een strenge kwaliteitscontrole, alvorens ze aan je worden aangeboden. Mocht je desondanks toch nog problemen hebben met jouw toestel, dan betreuren wij dit ten zeerste. In dat geval verzoeken wij je contact op te nemen met onze klantendienst.

Onze medewerkers zullen je met plezier verder helpen.



+32 14 21 71 91



info@linea2000.be

Maandag – Donderdag : 8.30u – 12.00u en van 13.00u – 17.00u

Vrijdag : 8.30u – 12.00u en van 13.00u – 16.30u

Dit apparaat heeft een garantietermijn van 2 jaar vanaf de datum van aankoop. Gedurende de garantieperiode zal de distributeur volledige verantwoording op zich nemen voor gebreken die aanwijsbaar berusten op materiaal- of constructiefouten. Wanneer dergelijke gebreken voorkomen, zal het apparaat, indien nodig, vervangen of gerepareerd worden. De garantieperiode van 2 jaar zal op dit moment niet terug beginnen, maar loopt verder tot 2 jaar na de aankoop van het toestel. De garantie wordt verleend op basis van het kassaticket. Indien je apparaat defect is binnen de garantietermijn van 2 jaar, dan mag je het toestel samen met het originele kassaticket binnenbrengen in de winkel waar je het toestel hebt aangekocht.

De garantie op accessoires en onderdelen die onderhevig zijn aan slijtage, bedraagt 6 maanden. De garantie en verantwoordelijkheid/aansprakelijkheid van de leverancier en fabrikant vervallen automatisch in de volgende gevallen:

- Bij het niet naleven van de instructies in deze handleiding.
- Bij verkeerde aansluiting, vb. te hoge elektrische spanning.
- Bij verkeerd, hardhandig of abnormaal gebruik.
- Bij onvoldoende of verkeerd onderhoud.
- Bij herstelling of wijziging van het toestel door de consument of niet gemachtigde derden.
- Bij gebruik van onderdelen of accessoires welke niet worden aanbevolen of geleverd door de leverancier / fabrikant.

VEILIGHEIDSVOORSCHRIFTEN

Wanneer je elektrische toestellen gebruikt, moeten volgende veiligheidsinstructies in acht genomen worden:

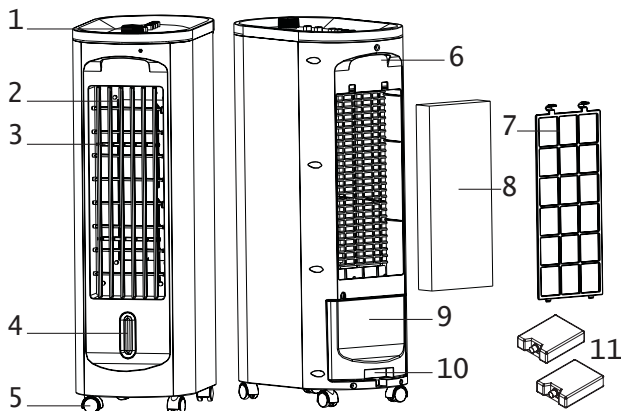
- Lees deze instructies zorgvuldig door. Bewaar deze handleiding om later te raadplegen.
- Verwijder voor het eerste gebruik alle verpakkingsmaterialen en eventuele promotionele stickers. Zorg ervoor dat kinderen niet met de verpakkingsmaterialen spelen.
- Dit toestel is geschikt om te gebruiken in de huishoudelijke omgeving en in gelijkaardige omgevingen zoals:
 - Keukenhoek voor personeel van winkels, kantoren en andere gelijkaardige professionele omgevingen
 - Boerderijen
 - Hotel- en motelkamers en andere omgevingen met een residentieel karakter
 - Gastenkamers, of gelijkaardige

- Dit toestel mag gebruikt worden door kinderen vanaf 16 jaar en personen met een fysieke of sensoriële beperking of mensen met een beperkte mentale capaciteit of gebrek aan ervaring of kennis, op voorwaarde dat deze personen toezicht krijgen of instructies hebben gekregen over het gebruik van het toestel op een veilige manier en dat ze ook de gevaren kennen bij het gebruik van het toestel. Kinderen mogen niet met het toestel spelen. Het onderhoud en de reiniging van het toestel mogen niet door kinderen gebeuren tenzij ze ouder zijn dan 16 jaar en onder toezicht staan.
- Houd het toestel en de voedingskabel buiten het bereik van kinderen jonger dan 16 jaar.
- Het apparaat moet uit het stopcontact getrokken zijn wanneer het niet in gebruik is, tijdens het onderhoud ervan en bij het vervangen van onderdelen.
- Als het netsnoer beschadigd is, moet dit vervangen worden door de fabrikant, zijn onderhoudsagent of gelijkaardige gekwalificeerde personen, om risico's te vermijden.
- LET OP: om risico's te vermijden, mag dit apparaat niet aangesloten worden op een externe schakelaar zoals een timer, of op een stroomkring die regelmatig aan- en uitgeschakeld wordt door de elektriciteitsmaatschappij.
- Zorg ervoor dat de ventilator van het elektriciteitsnet is afgekoppeld alvorens het rooster te verwijderen.
- Gebruik dit apparaat niet als het snoer of de stekker beschadigd is of als het apparaat niet goed werkt of op enige wijze beschadigd is. Breng het apparaat terug naar de onderhoudsdienst van DOMO of de onderhoudsagent voor onderzoek, herstelling of mechanische bijstelling.
- Dompel de behuizing, het snoer of de stekker niet onder in water of een andere vloeistof, om elektrische schokken of brandwonden te vermijden.
- Laat het netsnoer niet over de rand van het aanrecht hangen of warme oppervlakken raken.
- Gebruik dit apparaat niet voor andere doeleinden dan het beoogde gebruik.
- Laat het apparaat nooit onbewaakt achter wanneer het in werking is.
- Plaats het apparaat niet op of in de buurt van een hete gas- of elektrische brander, of in een verwarmde oven.
- Gebruik of bewaar dit apparaat niet buiten.
- Verplaats het apparaat niet wanneer het in gebruik is.
- Als dit apparaat niet schoon gehouden wordt, zou dit de levensduur kunnen verkorten en mogelijk leiden tot gevaarlijke situaties.

BEWAAR DEZE INSTRUCTIES

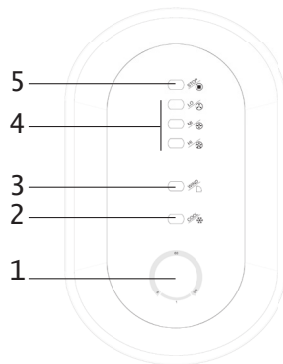
ONDERDELEN

1. Controlepaneel
2. Verticaal ventilatierooster
3. Horizontaal ventilatierooster
4. Waterniveau aanduiding
5. Wieltjes
6. Handvat
7. Stoffilter
8. Honingraat waterfilter
9. Waterreservoir
10. Handvat waterreservoir
11. Koelelementen



CONTROLEPANEEL

1. Timer
2. COOL: bevochtiger/cooler
3. WIND: oscillatie
4. Snelheidsinstellingen LO - MI - HI (laag - middel - hoog)
5. STOP: knop om de snelheden uit te zetten



GEBRUIK

1. Vul het waterreservoir met proper water. Zorg ervoor dat je hierbij het maximumniveau niet overschrijdt (zie maximaanduiding aan de voorkant van het toestel). Zorg er ook voor dat de drainagestop aan de onderkant van het waterreservoir goed op zijn plaats zit.
2. Vul de 2 koelelementen met water en stop ze in de diepvries tot ze volledig bevroren zijn.
3. Stop 1 koelelement in het waterreservoir en sluit het waterreservoir. De temperatuur van het water zal ongeveer 6°C lager liggen dan de kamertemperatuur en dit zal zo blijven gedurende 4 uur, waardoor de wind koel wordt.
4. Voeg het tweede koelelement toe voor een nog lagere temperatuur. De 2 koelelementen zijn herbruikbaar.

Opgelet: zorg ervoor dat er water in het waterreservoir zit alvorens de COOL-functie te gebruiken. Gebruik de COOL-functie niet als er geen water in het waterreservoir zit.

FUNCTIES

STOP - LO - MI - HI

Druk de LO-toets in voor een lage windsnelheid, de MI-toets voor een medium snelheid en de HI-toets voor een hoge snelheid. Druk op de STOP-knop om het blazen te stoppen.

TIMER

- Zet de timer op 1 om het toestel in te schakelen (stand-by).
- Zet de timer op 0 om het toestel uit te schakelen.
- Draai de timerknop van 0 tot 120 om de timer in te schakelen, met een maximum van 2 uur (120 minuten).

WIND

Door op de WIND-knop te drukken zal het verticale ventilatierooster van links naar rechts bewegen om de lucht te verspreiden. Druk opnieuw op deze knop om de functie uit te schakelen.

COOL

Zorg ervoor dat er proper water (en eventueel ijs) in het waterreservoir zit vooraleer de koelfunctie te gebruiken. Wanneer je op de COOL-knop drukt, zal de waterpomp water naar de honingraatfilter pompen om voor een koele luchtstroom te zorgen. Druk opnieuw op deze knop om de functie uit te schakelen.

NEGATIEVE IONEN

Wanneer het toestel wordt ingeschakeld, beginnen de negatieve ionen te werken om de lucht te zuiveren van stof.

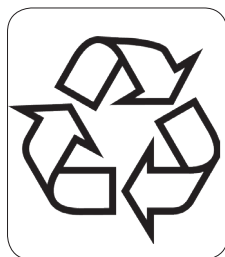
REINIGING EN ONDERHOUD

- Verwijder altijd de stekker uit het stopcontact alvorens het toestel te reinigen.
- Neem de honingraatfilter eruit om deze te reinigen. Maak de filter elke 1 of 2 maanden schoon als de omgeving vatbaar is voor vuil en stof. Was de filter in licht zeepsop, met een zachte doek. Spoel de filter hierna goed uit, zodat alle zeepresten verwijderd zijn. Laat de filter minstens 4 uur drogen vooraleer hem terug in het toestel te plaatsen.
- De stoffilter kan schoongemaakt worden met water en een zachte borstel. Laat grondig drogen alvorens terug te plaatsen.
- Maak het waterreservoir 1 keer per maand schoon voor een optimale en hygiënische werking. Haal het waterreservoir uit het toestel en maak schoon met wat mild detergent. Maak het waterreservoir leeg en droog en plaats het terug in het toestel.
- Stofzuig regelmatig het ventilatierooster aan de voorkant om stof te verwijderen. Of wrijf het schoon met een vochtige doek.

MILIEURICHTLIJNEN



Dit symbool op het product of op de verpakking wijst erop dat dit product niet als huishoudafval mag worden behandeld. Het moet naar een plaats worden gebracht waar elektrische en elektronische apparatuur wordt gerecycleerd. Als je ervoor zorgt dat dit product op de correcte manier wordt verwijderd, voorkom je mogelijk voor mens en milieu negatieve gevolgen die zich zouden kunnen voordoen in geval van verkeerde afvalbehandeling. Voor meer details in verband met het recycleren van dit product, neem je best contact op met de gemeentelijke instanties, het bedrijf of de dienst belast met de verwijdering van huishoudafval of de winkel waar je het product hebt gekocht.



Het verpakkingsmateriaal is recycleerbaar. Behandel de verpakking milieubewust.

GARANTIE

Cher client,

Tous nos produits sont soumis à des contrôles qualité stricts avant d'être proposés à la vente. Si vous deviez toutefois rencontrer un problème avec votre appareil, nous le déplorons vivement.

Dans ce cas, nous vous invitons à prendre contact avec notre service à la clientèle.

Nos collaboratrices se feront un plaisir de vous aider !



+32 14 21 71 91



info@linea2000.be

Du lundi au jeudi : 8 h 30 – 12 h et 13 h – 17 h

Vendredi : 8 h 30 – 12 h et 13 h – 16 h 30

Cet appareil est garanti 2 ans à compter de la date d'achat. Durant la période de garantie, le distributeur assumera l'entière responsabilité en cas de défauts de fonctionnement (matériel) ou de fabrication. Si un tel problème survient, l'appareil sera remplacé ou réparé. La période de garantie de 2 ans ne reprend pas à zéro, mais se poursuit (jusqu'à 2 ans à compter de la date d'achat de l'appareil). La garantie est accordée sur la base du ticket de caisse.

Pour les accessoires et les éléments d'usure, une garantie de 6 mois s'applique.

La garantie et la responsabilité du fournisseur et du fabricant n'ont plus effet dans les cas suivants :

- Les instructions du manuel n'ont pas été suivies.
- Mauvais raccordement, par ex. tension électrique trop forte.
- Utilisation contraire, brutale ou anormale.
- Entretien insuffisant ou non conforme.
- Réparation ou modification de l'appareil par le consommateur ou un tiers non autorisé.
- Utilisation d'éléments ou d'accessoires qui ne sont pas recommandés ou fournis par le fournisseur/fabricant.

CONSIGNES DE SÉCURITÉ

Les consignes de sécurité suivantes doivent être respectées lors de l'utilisation de tout appareil électrique:

- Lisez ces consignes très attentivement. Conservez ce mode d'emploi afin de pouvoir le consulter ultérieurement.
- Avant la première utilisation, enlevez tous les éléments d'emballage et les éventuels autocollants promotionnels. Veillez à ce que les enfants ne jouent pas avec les matériaux d'emballage.
- Cet appareil est conçu pour être utilisé dans un environnement domestique ou dans des environnements comparables, tels que :
 - Coin-cuisine du personnel dans les commerces, les bureaux et autres environnements professionnels comparables
 - Fermes
 - Chambres d'hôtel ou de motel et autres environnements à caractère résidentiel
 - Chambres d'hôtes ou comparables
- Cet appareil peut être utilisé par des enfants âgés de 16 ans ou plus et par des personnes présentant un handicap physique ou sensoriel, une capacité mentale limitée ou un manque d'expérience ou de connaissances, à condition que ces personnes soient sous surveillance ou qu'elles aient reçu des instructions sur la manière d'utiliser l'appareil en toute sécurité et qu'elles connaissent les dangers liés

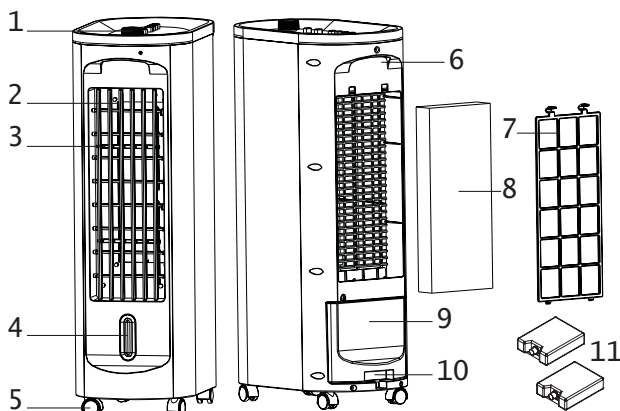
à son utilisation. Les enfants ne peuvent pas jouer avec cet appareil. L'entretien et le nettoyage de l'appareil ne peuvent pas être effectués par des enfants, sauf s'ils sont âgés de plus de 16 ans et sous la surveillance d'un adulte.

- Gardez l'appareil et le cordon électrique hors de portée des enfants.
- L'appareil doit être débranché de l'alimentation électrique lorsqu'il n'est pas utilisé, pendant l'entretien et lors du remplacement des pièces.
- Si le cordon d'alimentation est endommagé, il doit être remplacé par le fabricant, son réparateur agréé ou un autre technicien qualifié afin d'éviter tout risque.
- ATTENTION : Afin d'éviter tout risque, cet appareil ne doit pas être alimenté par un dispositif de commutation externe, comme une minuterie, ou connecté à un circuit régulièrement mis en marche et arrêté.
- Assurez-vous que le ventilateur est bien éteint avant d'ôter la grille de protection.
- N'utilisez pas un appareil électrique si la fiche électrique ou le cordon d'alimentation sont détériorés, si l'appareil ne fonctionne pas correctement ou s'il est endommagé de quelque manière que ce soit. Renvoyez l'appareil au service après-vente de DOMO ou à son réparateur agréé pour examen, réparation ou réglage électrique ou mécanique.
- Pour éviter tout risque de décharge électrique ou de brûlure, ne plongez jamais l'appareil, le cordon d'alimentation ou la fiche électrique dans l'eau ou tout autre liquide.
- Ne laissez pas le cordon d'alimentation pendre du bord d'un comptoir ou entrer en contact avec des surfaces chaudes.
- N'utilisez pas l'appareil à d'autres fins que son usage prévu.
- Ne laissez jamais l'appareil sans surveillance lorsqu'il est allumé.
- Ne placez jamais l'appareil sur ou à proximité d'un brûleur à gaz ou électrique, ou dans un four chauffé.
- N'utilisez pas et ne stockez pas l'appareil à l'extérieur.
- Ne déplacez pas l'appareil en cours d'utilisation.
- Si l'appareil n'est pas correctement entretenu, il peut se dégrader, ce qui peut réduire sa durée de vie et conduire à une situation dangereuse.

CONSERVEZ CES INSTRUCTIONS

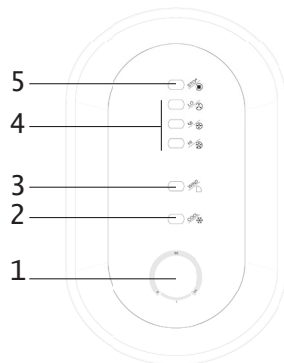
PARTIES

1. Panneau de commande
2. Grille de ventilation verticale
3. Grille de ventilation horizontale
4. Repère de niveau d'eau
5. Roulettes
6. Poignée
7. Filtre à poussières
8. Filtre en nid d'abeille
9. Réservoir d'eau
10. Poignée du réservoir
11. Élément réfrigérant



PANNEAU DE COMMANDE

1. Minuterie
2. COOL : humidificateur / cooler
3. WIND : oscillation
4. Réglages de vitesse : LO – MI – HI (faible – moyenne – élevée)
5. STOP : bouton pour débrancher les vitesses



UTILISATION

1. Remplissez le réservoir avec de l'eau propre. Veillez à ne pas dépasser le niveau maximum (voir le repère à l'avant de l'appareil). Assurez-vous également que le bouchon de vidange dans le fond du réservoir d'eau est bien en place.
2. Remplissez les 2 éléments réfrigérants avec de l'eau et placez-les au congélateur jusqu'à ce qu'ils soient totalement gelés.
3. Placez 1 élément réfrigérant dans le réservoir d'eau et fermez le réservoir. La température de l'eau sera inférieure d'environ 6°C par rapport à la température ambiante et le restera pendant 4 heures, ce qui produira un flux d'air frais.
4. Ajoutez le second élément réfrigérant si vous souhaitez obtenir une température encore plus fraîche. Les 2 éléments réfrigérants sont réutilisables.

Attention: Remplissez le réservoir d'eau avec de l'eau avant d'utiliser la fonction COOL. N'utilisez pas la fonction COOL s'il n'y a pas de l'eau dans le réservoir d'eau.

FONCTIONS

STOP - LO - MI - HI

Appuyez sur la touche LO pour obtenir une faible vitesse de soufflerie, sur la touche MI pour une vitesse moyenne et sur la touche HI pour une vitesse élevée. Appuyez sur la touche STOP pour arrêter la soufflerie.

TIMER (MINUTERIE)

- Placez la minuterie sur I pour mettre l'appareil en service (mode veille).
- Placez la minuterie sur 0 pour arrêter l'appareil.
- Positionnez le bouton de minuterie entre 0 et 120 pour faire fonctionner l'appareil pendant une durée maximale de 2 heures (120 minutes).

WIND

Appuyez sur le bouton WIND pour faire pivoter la grille de ventilation verticale de gauche à droite afin de diffuser l'air frais dans toutes les directions. Appuyez de nouveau sur ce bouton pour terminer la fonction.

COOL

Assurez-vous que le réservoir d'eau contient de l'eau propre (et éventuellement de la glace) avant d'utiliser la fonction de rafraîchissement. Lorsque vous appuyez sur le bouton COOL, la pompe à eau pompe de l'eau vers le filtre en nid d'abeille pour générer un flux d'air frais. Appuyez de nouveau sur ce bouton pour terminer la fonction.

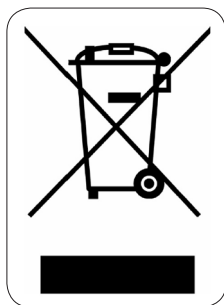
IONS NEGATIFS

Dès sa mise en service, l'appareil se met à produire des ions négatifs pour purifier l'air et le débarrasser des poussières en suspension.

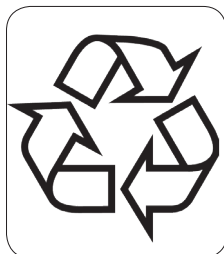
NETTOYAGE ET ENTRETIEN

- Enlevez toujours la fiche de la prise de courant avant de nettoyer l'appareil.
- Retirez le filtre en nid d'abeille pour le nettoyer. Nettoyez le filtre tous les mois ou tous les deux mois si l'environnement est sensible aux poussières et aux saletés. Lavez le filtre dans une eau légèrement savonneuse et avec un chiffon doux. Rincez bien le filtre de façon à éliminer tous les résidus de savon. Laissez le filtre sécher pendant au moins 4 heures avant de le replacer dans l'appareil.
- Le filtre à poussières peut être nettoyé avec de l'eau et une brosse douce. Laissez-le sécher entièrement avant de le remettre en place.
- Nettoyez le réservoir d'eau 1 fois par mois pour garantir un fonctionnement optimal et hygiénique. Videz le réservoir d'eau grâce à la sortie de vidange et laissez-le bien sécher.
- Dépoussiérez régulièrement la grille de ventilation en façade à l'aide d'un aspirateur. Vous pouvez aussi la nettoyer à l'aide d'un chiffon humide.

MISE AU REBUT



Ce symbole sur le produit ou son emballage indique que ce produit ne peut être traité comme déchet ménager. Il doit plutôt être remis au point de ramassage concerné, se chargeant du recyclage du matériel électrique et électronique. En vous assurant que ce produit est éliminé correctement, vous favorisez la prévention des conséquences négatives pour l'environnement et la santé humaine qui, sinon, seraient le résultat d'un traitement inapproprié des déchets de ce produit. Pour obtenir plus de détails sur le recyclage de ce produit, veuillez prendre contact avec le bureau municipal de votre région, votre service d'élimination des déchets ménagers ou le magasin où vous avez acheté le produit.



L'emballage est recyclable. Traitez l'emballage écologiquement.

GARANTIE

Sehr geehrter Kunde,
Sämtliche unserer Produkte unterliegen einer strengen Qualitätskontrolle,
bevor Sie Ihnen angeboten werden. Sollten dennoch
Probleme mit Ihrem Gerät auftreten, bedauern wir dies zutiefst.
Wir möchten Sie in diesem Fall bitten, unseren Kundenservice zu kontaktieren.
Unsere Mitarbeiter helfen Ihnen gern weiter!



+32 14 21 71 91



info@linea2000.be

Montag – Donnerstag: 8:30 Uhr – 12:00 Uhr und von 13:00 Uhr – 17:00 Uhr

Freitag: 8:30 Uhr – 12:00 Uhr und von 13:00 Uhr – 16:30 Uhr

Dieses Gerät hat eine Garantiefrist von 2 Jahren ab dem Kaufdatum. Während der Garantiezeit übernimmt der Hersteller die vollständige Verantwortung für Mängel, die nachweislich auf Material- oder Konstruktionsfehler zurückzuführen sind. Wenn derartige Mängel auftreten, wird das Gerät wenn nötig ausgetauscht oder repariert. Die Garantiezeit von 2 Jahren beginnt in diesem Moment nicht erneut, sondern sie läuft bis 2 Jahre nach dem Kaufdatum weiter. Die Garantie wird auf der Grundlage des Kassenbons gewährt.

Die Garantie auf Accessoires und Verschleißteile beträgt 6 Monate.

Die Garantie und die Verantwortung/Haftung des Lieferanten und Herstellers entfallen automatisch in den folgenden Fällen:

- Bei Nichtbeachtung der Anweisungen in dieser Bedienungsanleitung.
- Bei falschem Anschluss, z.B. bei einer zu hohen Stromspannung.
- Bei falscher, grober oder abnormaler Verwendung.
- Bei unzureichender oder falscher Wartung.
- Bei vom Verbraucher oder von nicht ermächtigten Dritten vorgenommenen Reparaturen oder Änderungen am Gerät.
- Bei der Verwendung von Ersatzteilen oder Accessoires, die nicht vom Lieferanten / Hersteller empfohlen oder geliefert werden.

SICHERHEITSVORKEHRUNGEN

Wenn Sie elektrische Geräte verwenden, müssen folgende Sicherheitshinweise beachtet werden:

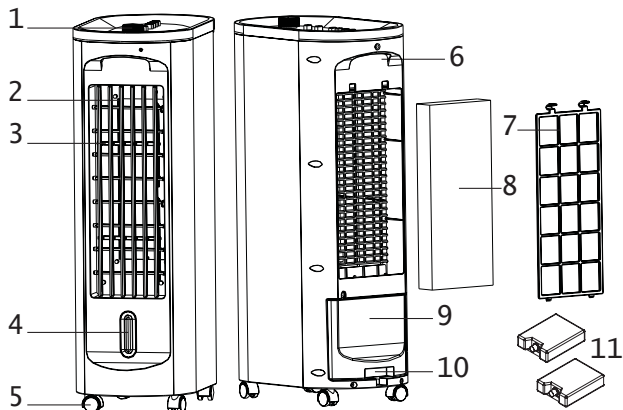
- Lesen Sie diese Hinweise sorgfältig durch. Bewahren Sie diese Bedienungsanleitung zum späteren Nachschlagen auf.
- Entfernen Sie vor dem ersten Gebrauch alle Verpackungsmaterialien und möglichen Werbeaufkleber. Sorgen Sie dafür, dass Kinder nicht mit den Verpackungsmaterialien spielen.
- Dieses Gerät eignet sich für den Einsatz im Haushalt und in ähnlichen Umfeldern, zum Beispiel in folgenden Bereichen:
 - Küchenbereich für Mitarbeiter von Geschäften, Büros und anderen ähnlichen beruflichen Umfeldern.
 - Bauernhöfe
 - Hotel- und Motelzimmer und andere Bereiche mit wohnungsähnlichem Charakter
 - Gästezimmer oder Ähnliches

- Diese Gerät darf von Kindern ab 16 Jahren und Menschen mit körperlichen oder sensorischen Behinderungen oder Menschen mit eingeschränkten geistigen Fähigkeiten oder mangelnder Erfahrung bzw. Sachkenntnis unter der Bedingung verwendet werden, dass diese Personen beaufsichtigt werden oder sie eine Anleitung zur sicheren Verwendung des Geräts erhalten haben und sich der Gefahren bei der Verwendung des Geräts bewusst sind. Kinder dürfen nicht mit dem Gerät spielen. Die Wartung und Reinigung des Geräts darf nicht durch Kinder ausgeführt werden, außer diese sind älter als 16 Jahre und werden von einem Erwachsenen beaufsichtigt.
- Das Gerät sollte, wenn es nicht verwendet wird, während der Reparatur und während des Austauschs von Ersatzteilen von seiner Stromquelle getrennt werden.
- Wenn das Netzkabel beschädigt ist, muss es vom Hersteller, seiner Kundendienstvertretung oder einem Fachmann ausgetauscht werden, um Gefahren vorzubeugen.
- **ACHTUNG:** Zur Vermeidung von Gefahren darf das Gerät nicht mit einem externen Schalter wie einem Timer betrieben oder an einen Stromkreis angeschlossen werden, der regelmäßig vom Versorger an- und ausgeschaltet wird.
- Stellen Sie vor dem Entfernen der Schutzvorrichtung sicher, dass der Ventilator vom Stromnetz getrennt wurde.
- Verwenden Sie dieses Gerät nicht mit einem defekten Kabel, Stecker, nach einer Fehlfunktion oder wenn es in irgendeiner Weise beschädigt ist. Geben Sie das Gerät an den DOMO-Kundendienst oder seinen Vertreter zur Überprüfung, Reparatur oder zur elektrischen oder mechanischen Einstellung zurück.
- Zum Schutz gegen Stromschlag oder Verbrennungen tauchen Sie das Gerät, das Kabel oder den Stecker nicht in Wasser oder andere Flüssigkeiten ein.
- Lassen Sie das Netzkabel nicht von der Arbeitsplatte herunterhängen oder mit heißen Flächen in Berührung kommen.
- Benutzen Sie dieses Gerät nur für den vorgesehenen Verwendungszweck.
- Lassen Sie das Gerät niemals unbeaufsichtigt, während es in Betrieb ist.
- Nicht auf oder in die Nähe von heißen Gasbrennern, elektrischen Herdplatten oder einem heißen Ofen aufstellen.
- Verwenden und lagern Sie das Gerät nicht im Freien.
- Bewegen Sie das Gerät nicht, während es in Betrieb ist.
- Mangelnde Sauberhaltung des Geräts kann die Lebensdauer des Geräts herabsetzen und möglicherweise zu gefährlichen Situationen führen.

BEWAHREN SIE DIESE ANWEISUNGEN AUF

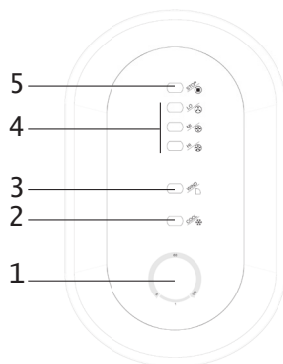
TEILE

1. Bedienpanel
2. Senkrechtes Lüftungsgitter
3. Waagrechtes Lüftungsgitter
4. Wasserstandanzeige
5. Räder
6. Griff
7. Staubfilter
8. Honigwaben-Wasserfilter
9. Wassertank
10. Griff Wassertank
11. Kühlelement



BEDIENFELD

1. Timer
2. COOL: Luftbefeuchter/-kühler
3. WIND: Drehbewegung
4. DrehzahlEinstellung LO - MI - HI (niedrig - mittel - hoch)
5. STOP: Taste zum Ausschalten der eingestellten Drehzahl



GEBRAUCH

1. Wassertank mit sauberem Wasser füllen. Dafür sorgen, dass dabei die höchste Füllmenge nicht überschritten wird (siehe Wasserstandanzeige vorne am Gerät). Dafür sorgen, dass der Ablaufstopfen unten am Wassertank gut verschlossen ist.
2. Die 2 Kühlelemente mit Wasser füllen und in den Tiefkühler legen, bis sie vollständig gefroren sind.
3. 1 Kühlelement in den Wassertank legen und diesen schließen. Die Wassertemperatur wird etwa 6°C unter der Zimmertemperatur liegen und dies wird über 4 Stunden anhalten, so dass der Wind kühl wird.
4. Eine noch darunterliegende Temperatur wird erreicht, wenn das zweite Kühlelement hinzugefügt wird. Die 2 Kühlelemente können mehrfach benutzt werden.

Achtung: Füllen Sie den Wassertank mit Wasser bevor die Kühlfunktion zu gebrauchen. Gebrauchen Sie die Kühlfunktion nicht ohne Wasser in dem Wassertank.

FUNKTIONEN

STOP - LO - MI - HI

Für eine geringe Gebläseintensität die LO-Taste drücken, für eine mittlere die MI-Taste und für eine hohe die HI-Taste. Die STOP-Taste drücken, um das Gebläse zu stoppen.

TIMER

- Timer auf I: das Gerät schaltet sich ein. (Stand-by)
- Timer auf 0: das Gerät schaltet sich aus.
- Durch Drehen des Timerknopfes von 0 bis 120 setzt sich der Timer in Betrieb. Höchstzeit 2 Stunden (120 Minuten).

GEBLÄSE

Nach Drücken auf den WIND-Knopf bewegt sich das senkrechte Lüftungsgitter von links nach rechts und verbreitet die Luft. Diese Taste erneut drücken, um diese Funktion auszuschalten.

KÜHLFUNKTION

Sorgen Sie dafür, dass sauberes Wasser (und ggf. Eis) im Wassertank ist, bevor die Kühlfunktion eingeschaltet wird. Durch Drücken auf den COOL-Knopf pumpt die Wasserpumpe Wasser zum Honigwaben-Wasserfilter und sorgt für einen kühlen Luftstrom. Diese Taste erneut drücken, um diese Funktion auszuschalten.

NEGATIV GELADENE IONEN

Wenn das Gerät eingeschaltet wird, beginnen die negativ geladenen Ionen zu arbeiten, um die Luft vom Staub zu befreien.

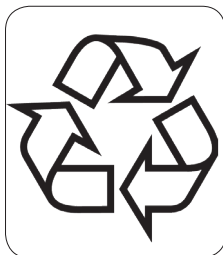
REINIGUNG UND WARTUNG

- Ziehen Sie grundsätzlich den Netzstecker aus der Steckdose, bevor Sie das Gerät reinigen.
- Den Honigwabenfilter herausnehmen und reinigen. Den Filter alle 1 bis 2 Monate reinigen, wenn die Umgebung schmutz- und staubreich ist. Den Filter in mildem Seifenwasser mit einem weichen Tuch reinigen. Filter gut ausspülen, damit alle Seifenreste entfernt werden. Filter vor dem Wiedereinbau in das Gerät mindestens 4 Stunden trocknen lassen.
- Der Staubfilter kann mit Wasser und einer weichen Bürste gereinigt werden. Vor dem Wiedereinbau gründlich trocknen lassen.
- Für eine optimale hygienische Wirksamkeit den Wassertank 1 Mal im Monat saubermachen. Wassertank mithilfe des Ablaufs ausleeren und gut trocknen.
- Das Lüftungsgitter an der Frontseite regelmäßig abstauben, um den Staub zu entfernen. Oder mit einem feuchten Tuch sauberreiben.

ENTSORGEN



Dieses Symbol auf dem Produkt oder seiner Verpackung weist darauf hin, dass dieses Produkt nicht als normaler Haushaltsabfall zu behandeln ist, sondern an einem Sammelpunkt für das Recycling von elektrischen und elektronischen Geräten abgegeben werden muss. Durch Ihren Beitrag zum korrekten Entsorgen dieses Produkts schützen Sie die Umwelt und die Gesundheit Ihrer Mitmenschen. Umwelt und Gesundheit werden durch falsches Entsorgen gefährdet. Weitere Informationen über das Recycling dieses Produkts erhalten Sie von Ihrem Rathaus, Ihrer Müllabfuhr oder dem Geschäft, in dem Sie das Produkt gekauft haben.



Das Verpackungsmaterial ist wiederverwertbar. Entsorgen Sie die Verpackung umweltgerecht und führen Sie sie der Wertstoffsammlung zu.

WARRANTY

Dear client ,

All of our products are always submitted to a strict quality control before they are sold to you.

Should you nevertheless experience problems with your device, we sincerely regret this.

In that case, we kindly request you to contact our customer service.

Our staff will gladly assist you.



+32 14 21 71 91



info@linea2000.be

Monday – Thursday: 8.30 – 12.00 and 13.00 – 17.00

Friday: 8.30 – 12.00 and 13.00 – 16.30

This appliance has a two year warranty period. During this period the manufacturer is responsible for any failures that are the direct result of construction failure. When these failures occur the appliance will be repaired or replaced if necessary. The warranty will not be valid when the damage to the appliance is caused by wrong use, not following the instructions or repairs executed by a third party. The guarantee is issued with the original till receipt. All parts, which are subject to wear, are excluded from the warranty. If your device breaks down within the 2-year warranty period, you can return the device together with your receipt to the shop where you purchased it.

The guarantee on accessories and components that are liable to wear-and-tear is only 6 months.

The guarantee and responsibility of the supplier and manufacturer lapse automatically in the following cases:

- If the instructions in this manual have not been followed.
- In case of incorrect connection, e.g., electrical voltage that is too high.
- In case of incorrect, rough or abnormal use.
- In case of insufficient or incorrect maintenance.
- In case of repairs or alterations to the device by the consumer or non-authorised third parties.
- If the customer used parts or accessories that are not recommended or provided by the supplier / manufacturer.

SAFETY INSTRUCTIONS

When using electrical appliances, basic safety precautions should always be taken, including the following:

- Read all instructions carefully. Keep this manual for future reference.
- Make sure all packaging materials and promotional stickers have been removed before using the appliance for the first time. Make sure children cannot play with the packaging materials.
- This appliance is intended to be used in household and similar applications such as:
 - staff kitchen areas in shops, offices and other working environments;
 - farm houses;
 - by clients in hotels, motels and other residential type environments;
 - bed and breakfast type environments.
- Children should be supervised to ensure that they do not play with the appliance.
- This appliance can be used by children aged from 16 years and above and persons with reduced physical, sensory or mental capabilities or lack of experience and knowledge if they have been given

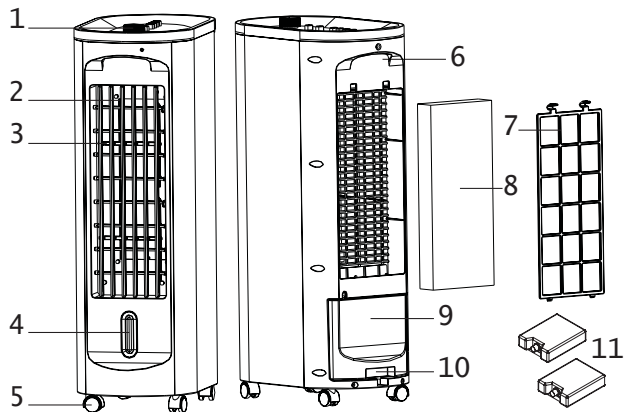
supervision or instruction concerning use of the appliance in a safe way and understand the hazards involved. Children shall not play with the appliance. Cleaning and user maintenance shall not be made by children unless they are older than 16 and supervised.

- Keep the appliance and its cord out of reach of children younger than 16 years.
- The appliance must be disconnected from its power source when not in use, during service and when replacing parts.
- If the supply cord is damaged, it must be replaced by the manufacturer, its service agent or similarly qualified persons in order to avoid a hazard.
- CAUTION: In order to avoid a hazard this appliance must not be supplied through an external switching device, such as a timer, or connected to a circuit that is regularly switched on and off by the utility.
- Ensure that the fan is switched off from the supply mains before removing the guard.
- Do not operate this appliance with a damaged cord or plug or in the event the appliance malfunctions or has been damaged in any manner. Return the appliance to the DOMO Service Department or its service agent for examination, repair, or electrical or mechanical adjustment.
- To protect against electrical shock or burns, do not immerse unit, cord, or plug in water or other liquid.
- Do not let power cord supply hang over the edge of counter, or touch hot surfaces.
- Do not use this appliance for other than intended use.
- Never leave the appliance unattended while it is functioning.
- Do not place on or near a hot gas or electric burner, or in a heated oven.
- Do not use or store this appliance outdoors.
- Do not move the appliance while in use.
- Failure to maintain this appliance in a clean condition could adversely affect the life of the appliance and possibly result in a hazardous situation.

SAVE THESE INSTRUCTIONS

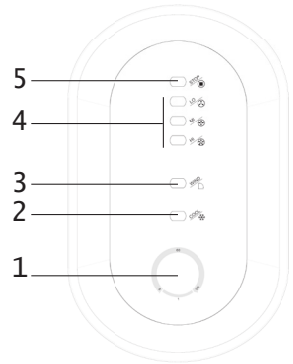
PARTS

1. Control panel
2. Vertical air vent
3. Horizontal air vent
4. Water level indication
5. Wheels
6. Handle
7. Dust filter
8. Honeycomb water filter
9. Water tank
10. Water tank handle
11. Ice pack



CONTROL PANEL

1. Timer
2. COOL: humidifier/ cooler
3. WIND: oscillation
4. Speed settings LO – MI – HI (low – middle – high)
5. STOP: button to turn off the speed settings



USE

1. Fill the water tank with clean water. Make sure that the water does not exceed the maximum indication (check the water level indication at the front of the air cooler). Also make sure that the drain plug is secured in the drain hole at the bottom of the water tank.
2. Fill the 2 ice packs with water and put them in the freezer until they are completely frozen.
3. Place 1 ice pack in the water tank and close the water tank. The temperature of the water will approximately be reduced until 6°C below room temperature and this will remain so for 4 hours, so that the wind is cooled.
4. Add the second ice pack for an even lower temperature. The 2 ice packs are reusable.

Warning: Always fill the water tank with water before using the COOL function. Never use the COOL function without water in the water tank.

FUNCTIONS

STOP-LO-MI-HI

Press the LO button for a low wind speed, the MI button for a medium speed and the HI button for high speed. Press the STOP button to stop the air flow.

TIMER

- Set the timer knob to I to switch on the air cooler (stand-by).
- Set the timer knob to 0 to switch off the air cooler.
- Turn the timer knob from 0 to 120 to set the timer, with a maximum of 2 hours (120 minutes).

WIND

By pressing the WIND button, the vertical air vent will move from left to right to spread the air flow. Push again this button to deactivate the function.

COOL

Make sure that there is clean water (and ice packs if preferred) in the water tank before using the cool function. When you press the COOL button, the water pump will pump water to the honeycomb filter to obtain a cool air flow. Push again this button to deactivate the function.

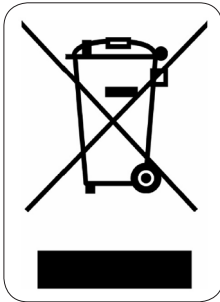
NEGATIVE IONS

When the air cooler is switched on, the negative ions will start working to purify the air from dust.

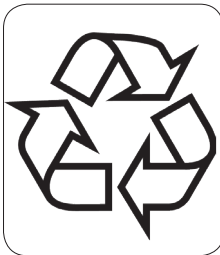
CLEANING AND MAINTENANCE

- Remove the plug from the socket before cleaning the appliance.
- Remove the honeycomb filter. Clean the filter every 1 or 2 months if the environment is susceptible to dust and dirt. Wash the filter in slightly soapy water, with a soft cloth. Rinse well, so that all soap residues are removed. Let the filter dry for at least 4 hours before placing it back into the air cooler.
- The dust filter can be cleaned with water and a soft brush. Dry thoroughly before placing it back.
- Clean the water tank once a month for an optimal and hygienic performance. Empty the water tank through the drain hole by pulling out the drain plug and dry thoroughly.
- Regularly vacuum the air vent at the front to remove dust. Or wipe clean with a damp cloth.

ENVIRONMENTAL GUIDELINES



This symbol on the product or on its packaging indicates that this product may not be treated as household waste. Instead it must be brought to the applicable collection point for recycling of electrical and electronic equipment. By ensuring this product is disposed of correctly, you will help prevent potential negative consequences for the environment and human health, which could otherwise be caused by inappropriate waste handling of this product. For more detailed information about recycling of this product, please contact your local city office, your household waste disposal service or the shop where you purchased the product.



The packaging is recyclable. Please treat the packaging ecologically.

GARANTIA

Este aparato tiene un periodo de garantía de 2 años a partir de la fecha de compra. Durante el periodo de garantía, el distribuidor será completamente responsable de los defectos directamente asignables a errores del material y fabricación. Cuando se detecten este tipo de errores, y siempre que se estime necesario, el aparato se sustituirá o reparará. A partir de ese momento, el periodo de garantía de 2 años no volverá a iniciarse, sino que seguirá siendo de 2 años a partir del momento de compra. La garantía se concede sobre la base del recibo de caja.

La garantía de los accesorios y componentes sujetos a desgaste es de 6 meses.

La garantía y la responsabilidad/imputabilidad del proveedor y el fabricante expiran automáticamente en los siguientes casos:

- Cuando no se cumplan las instrucciones que aparecen en este manual.
- En el caso de una conexión inadecuada, por ejemplo, a una tensión eléctrica demasiado alta.
- En caso de uso incorrecto, brusco o anormal.
- En caso de insuficiente o incorrecto mantenimiento.
- Si el consumidor o un tercero no autorizado realizan reparaciones o modificaciones en el aparato.
- Si se usan componentes o accesorios que no están recomendados o que no son suministrados por el proveedor/fabricante.

INSTRUCCIONES DE SEGURIDAD

Cuando utilice aparatos eléctricos, se deben seguir las instrucciones de seguridad mencionadas a continuación:

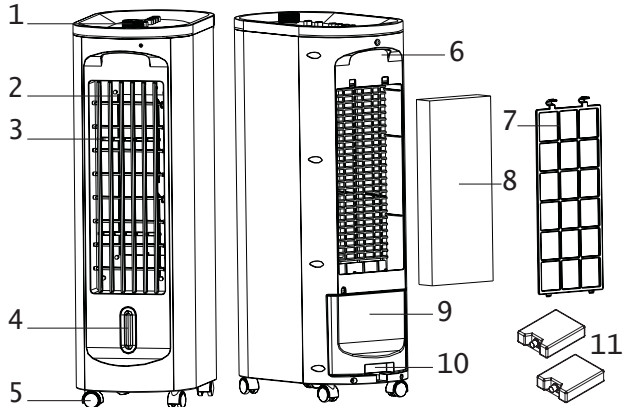
- Lea detenidamente estas instrucciones. Conserve este manual para consultarlo posteriormente.
- Antes del primer uso retire todos los materiales de embalaje y etiquetas promocionales. Asegúrese de que los niños no puedan jugar con el material de embalaje.
- Este aparato es adecuado para su uso en el ámbito doméstico y entornos similares como:
 - Zona de cocina para el personal de tiendas, oficinas y otros entornos profesionales similares.
 - Granjas.
 - Habitaciones de hoteles y moteles, y otros entornos de carácter residencial.
 - Habitaciones de invitados o similares.
- Supervise en todo momento a los niños para que no jueguen con el aparato.
- Este aparato puede ser utilizado por niños de 16 años o más, personas con discapacidad física o sensorial, o personas con capacidad mental limitada o falta de experiencia o conocimiento, siempre, y en tanto en cuanto, dichas personas estén vigiladas o hayan recibido instrucciones sobre el uso del aparato de manera segura y conozcan los peligros del uso del mismo. Los niños no deben jugar con el ventilador. El mantenimiento y la limpieza del dispositivo no deben ser realizados por niños, a menos que tengan 16 años o más y estén supervisados por un adulto.
- Mantenga el aparato fuera del alcance de los niños.
- El aparato se debe desconectar de la alimentación cuando no se utilice, cuando se realice el mantenimiento y cuando se sustituyan piezas.
- Para evitar riesgos, si el cable de alimentación está dañado, debe ser reemplazado por el fabricante, su agente de servicio o personas cualificadas similares.
- **PRECAUCIÓN:** Con el fin de evitar riesgos, este aparato no se debe conectar mediante un interruptor externo, como un temporizador, ni conectar a un circuito que se suele conectar y desconectar de la electricidad.
- Asegúrese de que el ventilador se desconecta de la alimentación antes de retirar la protección.

- No utilice este aparato con el cable o el enchufe dañados, si muestra síntomas de avería o si ha sufrido cualquier tipo de daño. Devuelva el aparato al Departamento de mantenimiento DOMO o al agente de mantenimiento para su evaluación, reparación o ajuste eléctrico o mecánico.
- Para protegerse contra descargas eléctricas o quemaduras, no sumerja la unidad, el cable o el enchufe en agua u otro líquido.
- No permita que el suministro del cable de alimentación cuelgue del borde del mostrador, ni que toque superficies calientes.
- No use este electrodoméstico para un uso diferente al previsto.
- Nunca deje el electrodoméstico desatendido mientras está funcionando.
- No coloque el aparato encima o cerca de cocinas eléctricas, cocinas de gas u hornos calientes.
- No use ni almacene este electrodoméstico al aire libre.
- No mueva el electrodoméstico mientras está en uso.
- Si no mantiene este aparato limpio, podría afectar de forma negativa a la vida útil del aparato y provocar una situación peligrosa.

GUARDE ESTAS INSTRUCCIONES

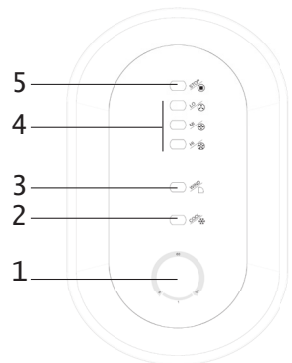
PIEZAS

1. Panel de control
2. Rejilla vertical de ventilación
3. Rejilla horizontal de ventilación
4. Indicador de nivel de agua
5. Ruedas
6. Asa
7. Filtro de polvo
8. Filtro de agua tipo panel
9. Depósito de agua
10. Asa del depósito de agua
11. Elemento refrigeradore



PANEL DE CONTROL

1. Temporizador
2. COOL: humidificador
3. WIND: oscilación
4. Ajustes de velocidad: LO – MI – HI (baja – media – alta)
5. STOP: botón para apagar las velocidades



USO

1. Llene el depósito con agua limpia. Asegúrese de no exceder el nivel máximo (ver la indicación máxima en la parte delantera de la unidad). Además, asegúrese de que el tapón de drenaje de la parte inferior del depósito de agua está en su lugar.
2. Llene los dos elementos refrigeradores con agua y ponga los elementos en el congelador hasta que estén completamente congelados.
3. Deje un elemento refrigerador en el depósito de agua y cierre el depósito. La temperatura del agua será aproximadamente 6°C menor que la temperatura ambiente y permanecerá así durante 4 horas, permitiendo el enfriamiento del aire.
4. Añada el segundo elemento refrigerante para lograr una temperatura aún más baja. Los dos elementos refrigerantes son reutilizables.

Atención: Siempre llene el depósito de agua con agua antes de usar la función COOL. Nunca use la función COOL sin agua en el depósito de agua.

FUNCIONES

STOP - LO - MI - HI

Pulse la tecla LO para una velocidad de aire baja, la tecla MI para una velocidad media y la tecla HI para una alta velocidad alta. Pulse el botón STOP para detener el movimiento de aire.

TEMPORIZADOR

- Ajuste el temporizador a 1 para encender la unidad. (En espera)
- Ajuste el temporizador a 0 para apagar la unidad.
- Gire el mando del temporizador a una posición entre 0 y 120 para ajustar el temporizador hasta un máximo de 2 horas (120 minutos).

AIRE

Pulsando el botón WIND (AIRE) la rejilla de ventilación vertical se mueve de izquierda a derecha para distribuir el aire. Apriete de nuevo este botón para desactivar la función.

REFRIGERACIÓN

Asegúrese de que haya agua limpia (y eventualmente hielo) en el depósito de agua antes de usar la función de refrigeración. Al pulsar el botón COOL (FRESCO), la bomba de agua bombea agua al filtro tipo panal para proporcionar aire fresco. Apriete de nuevo este botón para desactivar la función.

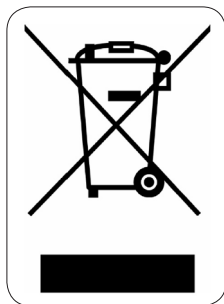
IONES NEGATIVOS

Cuando la unidad está encendida, los iones negativos comienzan a trabajar para limpiar de polvo el aire.

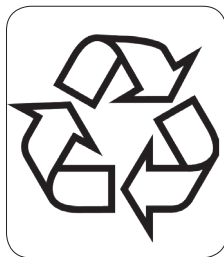
LIMPIEZA Y MANTENIMIENTO

- Quite siempre el enchufe de la toma de corriente antes de limpiar el aparato.
- Saque el filtro de panal para limpiarlo. Limpie el filtro cada 1 o 2 meses si la zona es propensa a la suciedad y el polvo. Lave el filtro con agua y un poco de jabón y un paño suave. Enjuague bien el filtro, para eliminar todos los residuos de jabón. Deje que el filtro se seque por lo menos 4 horas antes de volver a montarlo en la unidad.
- El filtro de polvo se puede limpiar con agua y un cepillo suave. Deje que se seque completamente antes de volver a ponerlo.
- Limpie el depósito de agua 1 vez al mes para un funcionamiento óptimo e higiénico. Vacíe el depósito de agua por la salida de drenaje y séquelo completamente.
- Pase la aspiradora con regularidad por la rejilla de ventilación de la parte frontal para eliminar el polvo o límpiela con un paño húmedo.

DIRECTRICES MEDIOAMBIENTALES



El símbolo en el producto o en el embalaje indica que este producto no puede ser tratado como residuo doméstico. Se debe llevar a un lugar en el que se reciclan equipos eléctricos y electrónicos. Si se asegura de que este producto se desecha correctamente, usted ayudará a evitar posibles consecuencias negativas para las personas y el medio ambiente que serían causados por un tratamiento de residuos inadecuado. Para obtener información más detallada sobre el reciclaje de este producto, póngase en contacto con su ayuntamiento, o con la empresa o departamento responsable del servicio de recogida de basura doméstica, o con la tienda donde adquirió el producto.



El material de embalaje es reciclable. Trate el embalaje de una manera medioambientalmente responsable.

GARANZIA

La garanzia dell'apparecchio è valida per 2 anni a partire dalla data di acquisto. Durante il periodo di validità della garanzia, il distributore si assume la piena responsabilità dei difetti dei materiali o di quelli di fabbricazione. In caso di presenza di tali difetti, se necessario, si procederà alla sostituzione o alla riparazione dell'apparecchio. Il periodo di garanzia di 2 anni non ricomincia in quel momento, ma continua per 2 anni dalla data di acquisto dell'apparecchio. Per la garanzia fa fede la data riportata sullo scontrino. Se l'apparecchio si rivela difettoso nel periodo di validità della garanzia, cioè 2 anni, potete portarlo, insieme allo scontrino, nel negozio dove l'avete acquistato.

La garanzia sugli accessori e sui componenti soggetti a usura è di 6 mesi.

La garanzia e la responsabilità del negoziante e del produttore decadono automaticamente nei seguenti casi:

- mancata osservanza delle istruzioni contenute nel presente manuale;
- errato collegamento, per esempio con tensione elettrica troppo alta;
- uso errato, anormale e manesco;
- manutenzione insufficiente o errata;
- riparazione o modifiche all'apparecchio eseguite dal cliente o da terzi non autorizzati;
- uso di accessori o componenti non raccomandati o forniti dal negoziante o dal produttore.

INDICAZIONI DI SICUREZZA

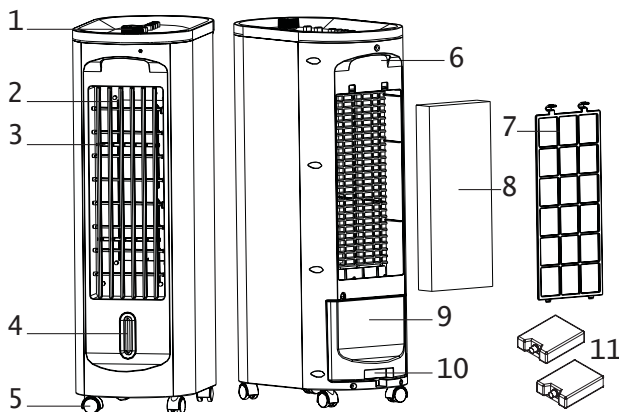
- Quando si utilizzano dispositivi elettrici, è necessario tenere presenti le seguenti istruzioni di sicurezza:
- Leggere con attenzione le presenti istruzioni. Conservare le istruzioni per possibili future consultazioni.
- Prima di utilizzare il prodotto, togliere tutti gli imballi e gli eventuali adesivi promozionali. Assicurarsi che i bambini non giochino con gli imballaggi.
- Questo apparecchio è destinato unicamente all'uso domestico e in ambienti analoghi, quali:
 - angoli cottura riservati al personale nei negozi, negli uffici e in altri ambienti professionali
 - Fattorie
 - Camere di alberghi, motel e altre strutture ricettive residenziali
 - Camere per vacanze o ambienti analoghi
- L'apparecchio può essere utilizzato da bambini di età superiore a 16 anni e da persone con ridotte capacità fisiche, sensoriali o mentali, o con mancanza di esperienza o conoscenza, solo se sorvegliati o se hanno ricevuto istruzioni sull'uso sicuro dell'apparecchio e ne comprendono i rischi. I bambini non possono giocare con l'apparecchio. Le operazioni di pulizia e di manutenzione non devono essere effettuate dai bambini di età inferiore a 16 anni e senza sorveglianza.
- Tenere l'apparecchio fuori dalla portata dei bambini di età inferiore a 16 anni.
- L'apparecchio deve essere staccato dalla presa di corrente se non viene utilizzato e quando è sottoposto a manutenzione e sostituzione di pezzi.
- Se il cavo di alimentazione è danneggiato, deve essere sostituito dal produttore, dal suo servizio post-vendita o da tecnici qualificati, questo per ridurre i rischi.
- **ATTENZIONE:** per ridurre i rischi, l'apparecchio non deve essere collegato a interruttori esterni, come ad esempio un timer e a circuiti che vengono accesi e spenti in continuazione dalla compagnia elettrica.
- Assicurarsi che il ventilatore sia staccato dall'alimentazione elettrica prima di togliere la griglia.
- Non utilizzare l'apparecchio se il cavo o la spina sono danneggiati, se non è in buone condizioni o è deteriorato in qualsiasi modo. Portare l'apparecchio al servizio assistenza di DOMO o al tecnico incaricato della manutenzione in caso di controllo, riparazione o regolazioni tecniche.
- Non immergere mai il prodotto, il cavo o la spina in acqua o in altri liquidi, per evitare il rischio di scosse elettriche o ustioni.

- Non lasciare che il cavo penzoli dal bordo di mobili o che tocchi superfici calde.
- Non utilizzare l'apparecchio per scopi diversi da quelli previsti.
- Non lasciare mai l'apparecchio incustodito quando è in funzione.
- Non posizionare mai l'apparecchio vicino a fornelli elettrici o a gas caldi o nel forno acceso.
- Non utilizzare o riporre l'apparecchio all'aperto.
- Non spostare l'apparecchio quando è in funzione.
- Se l'apparecchio non viene tenuto pulito, potrebbe ridursi la sua durata di vita e causare situazioni pericolose.

CONSERVARE LE ISTRUZIONI

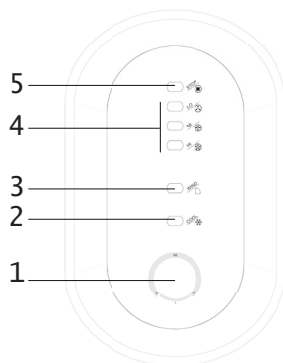
COMPONENTI

1. Pannello di controllo
2. Griglia di ventilazione verticale
3. Griglia di ventilazione orizzontale
4. Indicazione livello dell'acqua
5. Rotelle
6. Maniglia
7. Filtro polvere
8. Filtro acqua a nido d'ape
9. Serbatoio dell'acqua
10. Impugnatura serbatoio dell'acqua
11. Elementi di raffreddamento



PANNELLO DI CONTROLLO

1. Timer
2. COOL: umidificazione/raffrescamento
3. WIND: oscillazione
4. Impostazioni velocità: LO - MI - HI (bassa - media - alta)
5. STOP: tasto velocità



UTILIZZO

1. Riempire il serbatoio con acqua del rubinetto. Assicurarsi di non superare il livello massimo (vedere l'indicazione riportata sul lato anteriore dell'apparecchio). Assicurarsi anche che il drenaggio sul lato inferiore del serbatoio dell'acqua sia posizionato in modo corretto.
2. Riempire i 2 elementi di raffreddamento con acqua e metterli nel freezer fino a quando non sono completamente congelati.

3. Mettere 1 elemento di raffreddamento nel serbatoio dell'acqua e chiudere quest'ultimo. La temperatura dell'acqua sarà di circa 6 °C inferiore alla temperatura ambiente; rimanendo così per 4 ore, l'aria si raffredderà.
4. Aggiungere il secondo elemento di raffreddamento se si desidera una temperatura ancora inferiore. I 2 elementi di raffreddamento sono riutilizzabili.

Attenzione: assicurarsi che nel serbatoio sia presente l'acqua prima di utilizzare la funzione COOL (raffreddamento). Non utilizzare la funzione COOL se il serbatoio è vuoto.

FUNZIONI

STOP - LO - MI - HI

Premere il tasto LO per la velocità bassa, MI per la velocità media e HI per la velocità massima. Premere il tasto STOP per fermare la ventilazione.

TIMER

- Mettere il timer su 1 per accendere il ventilatore (standby).
- Mettere il timer su 0 per spegnere il ventilatore.
- Ruotare il tasto del timer da 0 a 120 per attivarlo per un massimo di 2 ore (120 minuti).

WIND

Premendo il tasto WIND la griglia di ventilazione verticale si muove da sinistra a destra per distribuire l'aria fresca. Premere di nuovo questo tasto per spegnere la funzione.

COOL

Assicurarsi che il serbatoio contenga acqua (ed eventualmente ghiaccio) prima di utilizzare la funzione di raffreddamento. Quando si preme il tasto COOL, la pompa invia l'acqua al filtro a nido d'ape per generare un flusso di aria fresca. Premere di nuovo questo tasto per spegnere la funzione.

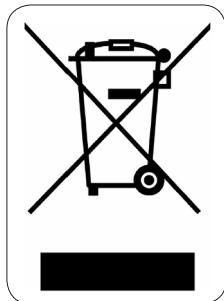
IONI NEGATIVI

Quando il ventilatore viene acceso, gli ioni negativi iniziano a ripulire l'aria dalla polvere.

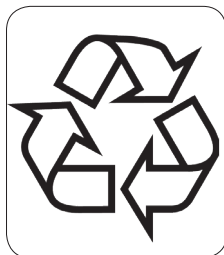
PULIZIA E MANUTENZIONE

- Togliere sempre la spina dalla presa di corrente prima di pulire l'apparecchio.
- Per la pulizia, il filtro a nido d'ape deve essere tolto. Il filtro deve essere pulito ogni mese o ogni due mesi se l'ambiente è particolarmente ricco di polveri. Lavare il filtro con sapone neutro, utilizzando un panno morbido. Sciacquare bene il filtro in modo da eliminare tutti i residui di sapone. Lasciare asciugare il filtro almeno per 4 ore prima di riposizionarlo nel ventilatore.
- Lavare il filtro della polvere con acqua e una spazzola morbida. Lasciare asciugare bene prima di riposizionarlo.
- Affinché funzioni in modo ottimale e igienico, il serbatoio dell'acqua deve essere lavato 1 volta al mese. Togliere il serbatoio dell'acqua dal ventilatore e lavarlo con un detergente neutro. Svuotare il serbatoio, farlo asciugare perfettamente e riposizionarlo.
- Aspirare con regolarità la griglia di ventilazione sul lato anteriore per togliere la polvere. Oppure pulirla con un panno umido.

MISURE AMBIENTALI



Il simbolo sul prodotto o sulla confezione indica che esso non deve essere trattato come rifiuto domestico. Deve, al contrario, essere conferito al punto di raccolta predisposto per il riciclo delle apparecchiature elettriche ed elettroniche. Facendo in modo che questo prodotto venga smaltito correttamente aiuterete a prevenire potenziali conseguenze negative per l'ambiente e la salute dell'uomo, che potrebbero essere causate da uno smaltimento non corretto. Per maggiori informazioni sul riciclo di questo prodotto, consultare le autorità comunali, l'azienda o il servizio responsabili della raccolta dei rifiuti domestici o il negozio in cui il prodotto è stato acquistato.



Il materiale di imballaggio è riciclabile. Lo smaltimento dell'imballaggio deve avvenire al fine di tutelare l'ambiente.

ZÁRUKA

Pro záruku začínající dnem prodeje spotřebiče platí na území ČR tyto podmínky:

1. trvání záruky: 2 roky

2. poskytování záruky:

- a) záruční opravu provedeme podle našeho zvážení opravou nebo výměnou vadných dílů, jestliže tyto závady vznikly prokazatelně vadou materiálu nebo chybou při výrobě
- b) záruční oprava bude provedena jen při předložení tohoto záručního listu a dokladu o zaplacení
- c) jestliže dojde k opravě nebo výměně spotřebiče v záruční době, záruční doba se prodlužuje

3. záruka se nevztahuje

- a) na mechanické poškození
- b) nesprávné používání v rozporu s návodem k použití

1. záruka zaniká:

- při použití spotřebiče jinak než v domácnosti
- při provádění opravy nebo změny na spotřebiči osobou jinou než pověřenou naším servisem

Na tento spotřebič poskytujeme záruku na nedostatky, které jsou označeny jako výrobní chyby nebo chyby materiálu. Záruční doba začíná dnem prodeje a je uznána po předložení potvrzeného tohoto záručního listu nebo orig. dokladu o zaplacení + tento nepotvrzený, ale vyplněný ZL pro záznam opravy. Případné reklamace můžete uplatnit v místě nákupu tohoto přístroje nebo v servisním středisku firmy:

Domo-elektro s.r.o. Hluboká 147, 34506 Kdyně viz www.domo-elektro.cz
tel. 379 789 684 nebo na servis@domo-elektro.cz, tel. 379 422 550

BEZPEČNOSTNÍ POKYNY

Při používání jakéhokoli el. spotřebiče dbejte zvýšené opatrnosti a dodržujte určitá bezpečnostní pravidla:

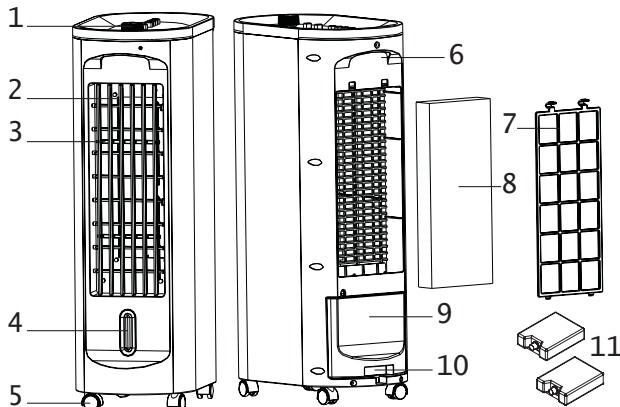
- Pečlivě si přečtěte tyto informace a manuál nechte i pro pozdější nahlédnutí.
- Ujistěte se, že před použitím odlepte a odstraňte veškeré reklamní a ochranné fólie.
- Děti si s ochrannými ani reklamními polepy nesmí hrát.
- Příklad je určen pro používání v domácnostech a podobných prostředích, tak jako je:
 - kuchyňky v obchodech, kancelářích atd.
 - chaty, chalupy
 - hotely, penziony a jiné dočasné ubytování
- Příklad nesmí používat osoby (ani děti) se sníženou psychickou, motorickou nebo mentální schopností. Pokud nejsou pod odborným dohledem, tak jej nesmí používat ani osoby bez dostatečného seznámení o pravidlech správného použití.
- Dohlédněte, aby si děti nehrály s přístrojem.
- Příklad smí používat pouze děti starší 16 let. Osoby se sníženou psychickou, motorickou nebo mentální schopností smí používat přístroj pouze za neustálého dohledu odpovědné osoby, která je seznámena s pravidly používání a případným rizikem.
- Čištění a běžnou údržbu smí provádět pouze osoby starší 16 let a při tom být pod dohledem.
- Příklad a jeho el. kabel skladujte mimo dosah dětí mladších 16 let.

- Čištění a údržba přístroje nesmí být prováděna dětmi bez odpovědného dozoru.
- V době kdy přístroj nepoužíváte, během údržby, během oprav, či rozebírání částí, musí být přístroj odpojen od elektrické sítě.
- Je-li napájecí kabel poškozen, musí být vyměněn výrobcem, jeho autorizovaným servisem, nebo jiným podobně kvalifikovaným pracovníkem, aby se předešlo nebezpečí vzniku požáru, či úrazu elektrickým proudem.
- **UPOZORNĚNÍ:** aby se zabránilo nebezpečí, nesmí být přístroj zapojen na externí spínací zařízení, jako je například časovač, nebo jiný elektrický obvod, který pravidelně spíná a vypíná.
- Před prvním použitím přístroje se ujistěte, že jste z přístroje odstranili veškeré obalové materiály a propagační samolepky.
- Před vytažením z el.sítě musíte přístroj nejdříve vypnout a až poté odpojit ze zásuvky.
- Nikdy nepoužívejte přístroj jeli evidentně poškozen nebo když má poškozený přívodní kabel. V takové případě přístroj svěřte do autorizovaného servisu nebo jej vraťte prodejci na.
- Abyste předešli úrazu elektrickým proudem, nesmíte nikdy přístroj, napájecí kabel, nebo zástrčku ponořovat do vody, či jiných tekutin
- Přívodní kabel nenechávejte viset přes ostré hrani ani na horkým povrchu.
- Nepoužívejte přístroj k jiným účelům, než ke kterým je určen.
- Spuštěný přístroj v provozu nenechávejte bez dozoru.
- Přístroj nestavte do blízkosti tepelného zdroje (jako je sporák, trouba atd).
- Nepoužívejte přístroj venku.
- S přístrojem se nesnažte manipulovat, pokud je právě v provozu.
- Zanedbání údržby přístroje může vést ke vzniku možných nebezpečných situací a zkrácení jeho životnosti.
- Přístroj je vybaven kratším napájecím kabelem, aby se snížilo riziko zamotání se do něj, nebo zakopnutí. Nepoužívejte prodlužovací kabely.

USCHOVEJTE SI TENTO NÁVOD K POZDĚJŠÍMU NAHLÉDNUTÍ

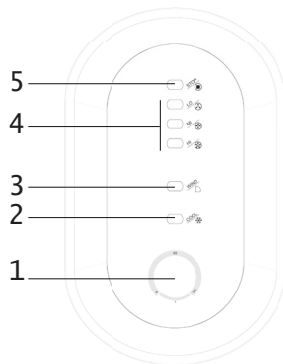
ČÁSTI

1. Ovládací panel
2. Svislá mřížka ventilace
3. Vodorovná mřížka ventilace
4. Vodoznak
5. Pojezdová kolečka
6. Rukojeti
7. Prachový filtr
8. Vodní plástový filtr
9. Zásobník na vodu
10. Rukojeť zásobníku
11. Nádobky na led



OVLÁDACÍ PANEL

1. Časovač
2. COOL: zvlhčování/ochlazování
3. WIND: oscilace
4. Nastavení rychlosti: LO - MI - HI (nízká - střední - vysoká)
5. STOP: tlačítko pro vypnutí ventilace



POUŽITÍ

1. Naplňte zásobník čistou vodou. Hladina vody by neměla přesahovat přes hranici označenou na vodoznaku jako maximum. Před nalíváním vody se ještě ujistěte, že výpustný otvor je uzavřený.
2. V mrazáku nechte zmrazit obě nádoby na led.
3. Zmraženou nádobku můžete vložit do zásobníku s vodou. Teplota vody by se měla snížit cca 60C pod teplotu místnosti a udržet se snížená asi ještě další 4 hodiny (v závislosti na teplotě v místnosti) a tím zajistit vyfukování chladnějšího vzduchu.
4. Pokud chcete ještě dále zvýšit účinnost chlazení, můžete použít obě nádoby na led současně. Nádoby na led jsou znovupoužitelné.

Varování: Před použitím funkce „chlazení = cool“ je nutné vždy naplnit zásobník vodou. Nikdy nepoužívejte tuto funkci „chlazení=cool“ bez toho, aniž byste měli vodu v zásobníku !

FUNKCE

STOP-LO-MI-HI

Stiskem tlačítka LO nastavíte nízké otáčky ventilátoru, tlačítkem MI nastavíte střední rychlost a tlačítkem HI nastavíte vysoké otáčky ventilátoru. Tlačítko STOP foukání úplně vypne.

TIMER

- Nastavením do pozice I zapnete přístroj do pohotovostního režimu.
- Nastavením do pozice 0 přístroj vypnete.
- Otočením časovače můžete nastavit čas od 0 do 120 minut (maximum je tedy 2 hodiny).

WIND (vánek)

Stiskem tlačítka WIND aktivujete pohyb horizontálních lopatek mřížky ventilátoru (tedy zprava do leva). Opětovným stiskem tlačítka deaktivujete funkci.

COOL (chlazení)

Ujistěte se, že v zásobníku je dostatek čisté vody a případně přidaná nádobka s ledem. Po stisku tlačítka COOL začne vodní pumpa pumpovat vodu do plástového vodního filtru a zajistí tak ochlazování vzduchu před vyfouknutím do prostoru. Opětovným stiskem tlačítka deaktivujete funkci.

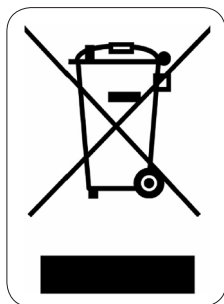
IONIZÁTOR

Pokud je přístroj zapnutý a má zapnuté foukání, aktivuje se také vytváření záporných iontů, které čistí vzduch a činí jej tak lépe dýchatelný.

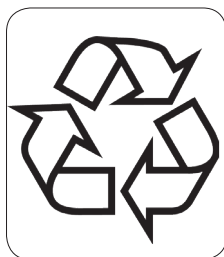
ČIŠTĚNÍ A ÚDRŽBA

- Před čištěním přístroje vytáhněte zástrčku z elektrické zásuvky.
- Vyměňte plastovou membránu – tuto membránu čistěte každý 1 až 2 měsíce, podle toho, jak moc je špinavá (podle míry využití a prašnosti prostředí). Membránu můžete omýt ve vodě s trochou saponátu s pomocí jemného hadříku. Následně důkladně opláchněte, aby tam nezůstaly žádné zbytky saponátu. Membránu nechte dostatečně vyschnout (alespoň 4 hodiny). Pak ji vraťte zpět do přístroje.
- Prachový filtr můžete čistit vodou a jemným kartáčkem. Nechejte pořádně oschnout, než jej vrátíte zpět do přístroje.
- Jednou za měsíc vyčistěte i zásobník s vodou, abyste zachovali dobrou funkčnost a hlavně hygienickou kvalitu zásobníku. Před čištěním zásobník odšpuntováním výpustního otvoru vypustíte. Po vyčištění nechejte zásobník vyschnout.
- Pravidelně také vysávejte prach z ventilační mřížky, nebo mřížku čistěte pomocí navlhčeného hadříku.

OHLED NA ŽIVOTNÍ PROSTŘEDÍ



Symbol na přístroji či na jeho obalu znamená, že s tímto výrobkem není možno nakládat jako s běžným domovním odpadem, nýbrž musí být odevzdán na místech určených ke sběru a likvidaci elektrických a elektronických zařízení. Dodržením tohoto doporučení chráníte životní prostředí a zdraví spoluobčanů. Více informací o možnostech likvidace nebezpečného odpadu obdržíte na obecních nebo městských úřadech, sběrných dvorech nebo v prodejně, kde jste přístroj zakoupili.



Obalové materiály jsou recyklovatelné, nakládejte s nimi podle předpisů pro životní prostředí.

ZÁRUKA

Pre záruku začínajúcich dňom predaja spotrebiča platí na území SR tieto podmienky:

1. trvania záruky: 2 roky

2. poskytovanie záruky:

- a) záručnú opravu vykonáme podľa nášho zvážení opravou alebo výmenou chybných dielov, ak tieto závady vznikli preukázateľne chybou materiálu alebo chybou pri výrobe
- b) záručná oprava bude vykonaná len pri predložení tohto záručného listu a dokladu o zaplatení
- c) ak dôjde k oprave alebo výmene spotrebiča v záručnej dobe, záručná doba sa predlžuje.

3. záruka sa nevzťahuje

- a) na mechanické poškodenie
- b) nesprávne používanie v rozpore s návodom na použitie

1. záruka zaniká:

- Pri použití spotrebiča inak ako v domácnosti
- Pri vykonávaní opravy alebo zmeny na spotrebiči osobou inou ako poverenou naším servisom

Na tento spotrebič poskytujeme záruku na nedostatky, ktoré sú označené ako výrobné chyby alebo chyby materiálu. Záručná doba začína dňom predaja a je uznaná po predložení potvrdeného tohoto záručného listu alebo orig. dokladu o zaplatení + tento nepotvrdený, ale vyplnený ZL pre záznam opravy. Prípadné reklamácie môžete uplatniť v mieste nákupu tohto prístroja alebo v servisnom stredisku firmy:

**Domo-elektro s.r.o. Hľuboká 147, 34506 Kdyně pozri www.domo-elektro.cz
tel. 379 789 684 alebo na servis@domo-elektro.cz, tel. 379 422 550**

BEZPEČNOSTNÉ POKYNY

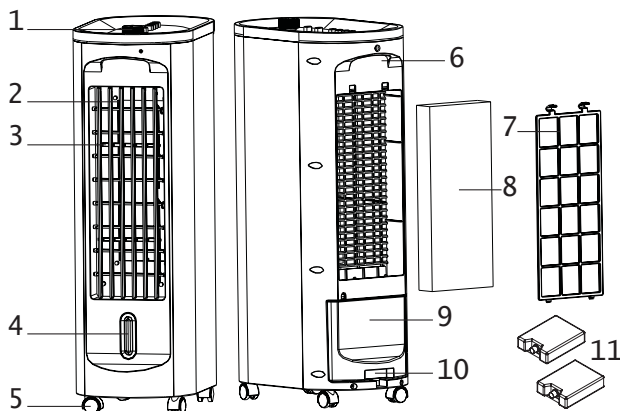
- Pri používaní jakéhokoli el. spotrebiče dbajte na zvýšenú opatrnosť a dodržujte určitá bezpečnostné pravidlá:
- Starostlivo si prečítajte tieto informácie a manuál nechajte aj k neskoršiemu nahliadnutiu.
- Uistite sa, že pred použitím odlepíte a odstránite všetky reklamné a ochranné fólie.
- Deti sa s ochrannými ani reklamnými polepy nesmie hrať.
- Prístroj je určený pre používanie v domácnostiach a podobných prostrediach, tak ako je:
 - kuchynky v obchodoch, kanceláriách atď.
 - chaty, chalupy
 - hotely, penzióny a iné dočasné ubytovanie
- Prístroj nesmú používať osoby (ani deti) so zníženou psychickou, motorickú alebo mentálnou schopnosťou. Ak nie sú pod odborným dohľadom, tak ho nesmie používať ani osoby bez dostatočného oznámenie o pravidlách správneho použitia.
- Dohliadnite, aby sa deti nehrali s prístrojom.
- Prístroj smie používať iba deti staršie ako 16 rokov. Osoby so zníženou psychickou, motorickú alebo mentálnou schopnosťou smie používať prístroj len za neustáleho dohľadu zodpovednej osoby, ktorá je oboznámená s pravidlami používania a prípadným rizikom.
- Čistenie a bežnú údržbu môžu vykonávať len osoby staršie ako 16 rokov a pri tom byť pod dohľadom.
- Prístroj a jeho el. kábel skladujte mimo dosahu detí mladších ako 16 rokov.
- Čistenie a údržba prístroja nesmie byť vykonávaná deťmi bez zodpovedného dozoru.

- V čase keď prístroj nepoužívate, počas údržby, počas opráv, či rozoberanie častí, musí byť prístroj odpojený od elektrickej siete.
- Ak je napájací kábel poškodený, musí byť vymenený výrobcom, jeho autorizovaným servisom, alebo iným podobne kvalifikovaným pracovníkom, aby sa predišlo nebezpečenstvu vzniku požiaru, alebo úrazu elektrickým prúdom.
- **UPOZORNENIE:** aby sa zabránilo nebezpečenstvu, nesmie byť prístroj zapojený na externé spínacie zariadenia, ako je napríklad časovač, alebo iný elektrický obvod, ktorý pravidelne spína a vypína.
- Pred prvým použitím prístroja sa uistite, že ste z prístroja odstránili všetky obalové materiály a propagačné samolepky.
- Pred vyťahnutím z el. siete musíte prístroj najskôr vypnúť a až potom odpojiť zo zásuvky.
- Nikdy nepoužívajte prístroj išli evidentne poškodený alebo keď má poškodený prívodný kábel. V takejto prípade prístroj zverte do autorizovaného servisu alebo ho vráťte predajcovi na.
- Aby ste predišli úrazu elektrickým prúdom, nesmiete nikdy prístroj, napájací kábel, alebo zástrčku ponárať do vody, či iných tekutín
- Prívodný kábel nenechávajte visieť cez ostré hrani ani na horúcom povrchu.
- Nepoužívajte prístroj na iné účely, než na ktoré je určený.
- Spustený prístroj v prevádzke nenechávajte bez dozoru.
- Prístroj nestavajte do blízkosti tepelného zdroja (ako je sporák, rúra atď).
- Nepoužívajte prístroj vonku.
- S prístrojom sa nesnažte manipulovať, ak je práve v prevádzke.
- Zanedbanie údržby prístroja môže viesť k vzniku možných nebezpečných situácií a skrátenie jeho životnosti.
- Prístroj je vybavený kratším napájacím káblom, aby sa znížilo riziko zamotania sa do neho, alebo zakopnutia. Nepoužívajte predlžovacie káble.

USCHOVAJTE SI TENTO NÁVOD NA NESKORŠIEMU NAHLIADNUTIU

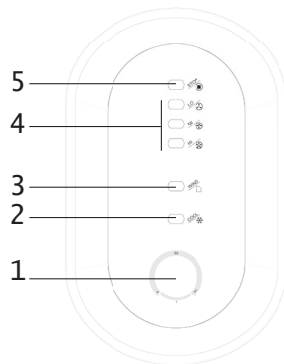
ČASTI

1. Ovládací panel
2. Mriežka ventilácie
3. Vodorovná mriežka ventilácia
4. Vodoznak
5. Pojazdné kolieska
6. Rukoväť
7. Prachový filter
8. Vodný filter
9. Zásobník na vodu
10. Rukoväť zásobníka
11. Nádobky na ľad



OVĽÁDACÍ PANEL

1. Časovač
2. COOL: zvlhčovanie / ochladzovanie
3. WIND: oscilácie
4. Nastavenie rýchlosti: LO - MI - HI (nízka - stredná - vysoká)
5. STOP: tlačidlo pre vypnutie ventilácie



POUŽITIE

1. Naplňte zásobník čistou vodou. Hladina vody by nemala presahovať cez hranicu označenú na vodoznak maximum. Pred nalívaním vody sa ešte uistite, že výpustný otvor je uzavretý.
2. V mrazničke nechajte zmraziť obe nádoby na ľad.
3. Zmrazenú nádobku môžete vložiť do zásobníka s vodou. Teplota vody by sa mala znížiť cca 6°C pod teplotu miestnosti a udržať sa znížená asi ešte ďalšie 4 hodiny (v závislosti na teplote v miestnosti) a tým zabezpečiť vyfukovanie chladnejšieho vzduchu.
4. Ak chcete ešte ďalej zvýšiť účinnosť chladenia, môžete použiť obe nádoby na ľad súčasne. Nádobky na ľad sú znovu použiteľné.

Varovanie: Pred použitím funkcie "chladenie = cool" je nutné vždy naplniť zásobník vodou. nikdy nepoužívajte túto funkciu "chladenie = cool" bez toho, aby ste mali vodu v zásobníku!

FUNKCIE

STOP-LO-MI-HI

Stlačením tlačidla LO nastavíte nízke otáčky ventilátora, tlačidlom MI nastavíte strednú rýchlosť a tlačidlom HI nastavíte vysoké otáčky ventilátora. Tlačidlo STOP fúkania úplne vypne.

TIMER

- Nastavením do pozície I zapnete prístroj do pohotovostného režimu.
- Nastavením do pozície o prístroj vypnete.
- Otočením časovača môžete nastaviť čas od 0 do 120 minút (maximum je teda 2 hodiny).

WIND (oscilácia)

Stlačením tlačidla WIND aktivujete pohyb horizontálnych lopatiek mriežky ventilátora (teda sprava do ľava). Opätovným stlačením tlačidla deaktivujete funkciu.

COOL (chladenie)

Ešte pred spustením sa uistite, že v zásobníku je dostatok čistej vody a prípadne pridaná nádobka s ľadom. Po stlačení tlačidla COOL začne vodná pumpa pumpovať vodu do plastového vodného filtra a zaistiť tak ochladzovanie vzduchu pred vyfúknutím do priestoru. Opätovným stlačením tlačidla deaktivujete funkciu.

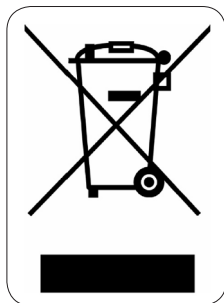
IONIZÁTOR

Ak je prístroj zapnutý a má zapnuté fúkanie, aktivuje sa aj vytváranie záporných iónov, ktoré čistia vzduch a robí ho tak lepšie dýchateľný.

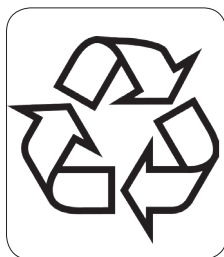
ČISTENIE A ÚDRŽBA

- Pred čistením prístroja vytriahnite zástrčku z elektrickej zásuvky.
- Vyberte plastovú membránu - túto membránu čistite každý 1 až 2 mesiace, podľa toho, ako moc je špinavá (podľa miery využitia a prašnosti prostredia). Membránu môžete umyť vo vode s trochou saponátu s pomocou jemného handričky. Následne dôkladne opláchnite, aby tam nezostali žiadne zvyšky saponátu. Membránu nechajte dostatočne vyschnúť (aspoň 4 hodiny). Potom ju vráťte späť do prístroja.
- Prachový filter môžete čistiť vodou a jemnou kefkou. Nechajte poriadne uschnúť, než ho vráťte späť do prístroja.
- Raz za mesiac vyčistite aj zásobník s vodou, aby ste zachovali dobrú funkčnosť a hlavne hygienickú kvalitu zásobníka. Pred čistením zásobník odšpuntovaním výpustného otvoru vypustite. po vyčistení nechajte zásobník vyschnúť.
- Pravidelne tiež vysávajte prach z ventilačné mriežky, alebo mriežku čistite pomocou navlhčenej handričky.

OHĽAD NA ŽIVOTNÉ PROSTREDIE



Symbol na prístroji alebo na jeho obale znamená, že s týmto výrobkom nie je možné nakladať ako s domovým odpadom, ale musí byť odovzdaný na miestach určených na zber a likvidáciu elektrických a elektronických zariadení. Dodržaním tohto odporúčania chránite životné prostredie a zdravie spoluobčanov. Viac informácií o možnostiach likvidácie nebezpečného odpadu obdržíte na obecných alebo mestských úradoch, zberných dvoroch alebo v predajni, kde ste prístroj zakúpili.



Obalové materiály sú recyklovateľné, nakladajte s nimi podľa predpisov pre životné prostredie.

DOMO Webshop

BESTEL

de originele
Domo-accessoires
en -onderdelen
online via:

COMMANDEZ

d'authentiques
accessoires et
pièces Domo en
ligne sur:

BESTELLEN SIE

die Domo
Original-Zubehör
und -Ersatzteile
online über:

ORDER

the original
Domo
accessories and
parts online at:

webshop.domo-elektro.be



of scan hier:

ou scannez ici:

oder hier scannen:

or scan here:

