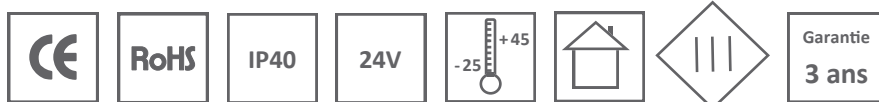




NOVIL 2 100 cm

12W



- Description : Réglette lumineuse
- Source : LED
- Type : SMD 2835
- IRC : 80
- Nombre de LED : 15
- Corps : Aluminium anodisé
- Diffuseur : Polycarbonate givré
- Efficacité lumineuse : 68 lm/W
- Puissance totale : 12.3W
- Température de travail : -20°C/+45°C
- Risque photobiologique : Groupe 0
- Durée de vie : 30 000 h
- Clip de montage : Inclus
- Interconnectable : Jusqu'à 3,6 m

- Faisceau :



- Coloris :



Référence	Modèle	Puissance	Température de couleur	Flux lumineux lumineux
2601730	NOVIL 2 100 cm	12W	3000K	816 lm
2601732	NOVIL 2 100 cm	12W	4000K	851 lm

Accessoires NOVIL 2



Module simple

+

connecteur d'alimentation
3.5 DC femelle

Ref : 2601810



Module Touch

+

connecteur d'alimentation
3.5 DC femelle

Ref : 2601812

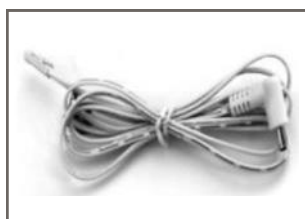


Module capteur IR*

+

connecteur d'alimentation 3.5
DC femelle

Ref : 2601814



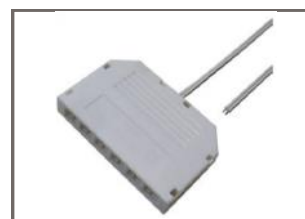
Câble d'alimentation 2m

Ref : 2601820



Alimentation 30W 24V avec
4 entrées intégrées

Ref : 2601830



HUB 6 entrées max 3A 24V

Ref : 2601832



Connecteur mâle

Ref : 2601834



Connecteur femelle

Ref : 2601836



*Fonctionnalités du module capteur IR :

Système de détection : IR par coupure de faisceau

Mode 1 : ON ou OFF

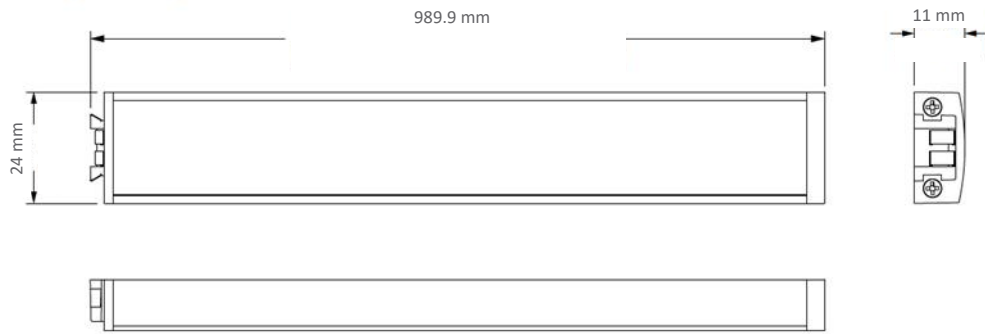
Mode 2 : OFF distance \leq 5cm

Distance de détection : 0 à 5 cm maximum

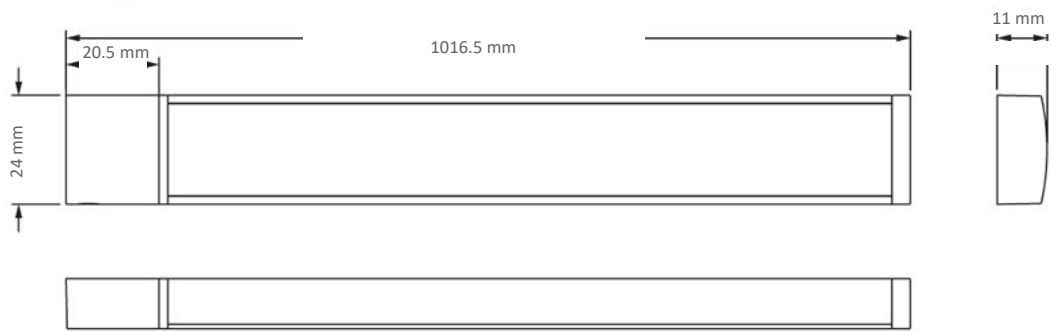
Dimensions NOVIL 2

12W

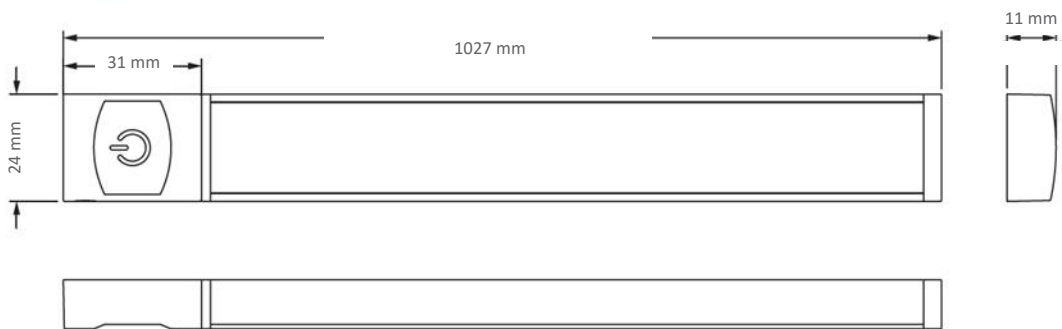
Réglette



Réglette avec module simple



Réglette avec module Touch dimmable



Réglette avec module capteur IR

