

## SYSTÈME HYBRIDE SOLAIRE



Désignation	EAN	lm	lm/W		L70 <sup>1</sup>	Dimensions L x l x H [mm]				
-------------	-----	----	------	--	------------------	---------------------------	--	--	--	--

### ENDURA HYBRID CIRCLE

Ensemble de luminaires de classe III (12V) IP44 fonctionnant en hybride soit sur secteur (avec transformateur en option), sur panneau photovoltaïque avec batterie 6 600mAh intégrée (en option) ou les deux (passage sur secteur si la batterie est déchargée) - Pré-câblé 30cm - Puissance maximale installée sur un panneau et/ou transformateur : 24W - Durée de fonctionnement de la batterie : ~3h...79h selon la puissance installée - Kit de connexion nécessaire pour mettre les luminaires en série (1 par luminaire ajouté) - Tous les connecteurs sont IP67 - Température de fonctionnement : -20...+40°C - Garantie 5 ans

CR 36

#### Luminaires

Borne ENDURA HYBRID DALLAS 50cm 12V 4W/830 Gris	NEW	4058075834446	300	75	120°	25000h	176x76x500	—	4*	1	63,95
Borne ENDURA HYBRID VENUS 50cm 12V 4W/830 Gris	NEW	4058075834460	200	50	120°	25000h	176x76x500	—	4*	2	65,95
Borne ENDURA HYBRID OLONA 50cm 12V 2W/830 Gris	NEW	4058075834484	140	70	120°	25000h	∅ 133 x 500	—	4*	3	45,95
Borne ENDURA HYBRID RONDO 50cm 12V 4W/830 Gris	NEW	4058075834507	250	62	120°	25000h	∅ 110x 500	—	4*	4	55,95
Borne ENDURA HYBRID MARI 48cm 12V 4W/830 Acier	NEW	4058075834521	240	60	120°	25000h	∅ 180 x 480	—	4*	5	57,00
Borne ENDURA HYBRID ORION 50cm 12V 2W/830 Inox	NEW	4058075834545	170	85	120°	25000h	∅ 98 x 500	—	4*	6	50,95
Borne ENDURA HYBRID ORION Double 50cm 12V 4W/830 Inox	NEW	4058075834569	340	85	120°	25000h	∅ 98 x 500	—	4*	7	58,95
Borne ENDURA HYBRID HAGEN 50cm 12V 4W/830 Inox	NEW	4058075834583	340	85	120°	25000h	∅ 98 x 480	—	4*	8	59,95
Spot sur piquet HYBRID Encastré 12V 1W/830 Acier	NEW	4058075834606	70	70	120°	25000h	∅ 110 x 114,5	—	4*	9	27,95
Spot sur piquet HYBRID NAUT 12V 2W/830 Noir	NEW	4058075834644	100	50	120°	25000h	∅ 95 x 310	—	6*	10	36,95
Spot sur piquet HYBRID SPOT 12V 1W/830 Noir	NEW	4058075834668	60	60	120°	25000h	73,5 x 60 x 290	—	6*	11	48,95
Spot sur piquet HYBRID ROTA 12V 1W/830 Noir	NEW	4058075834682	40	40	120°	25000h	∅ 48 x 455	—	6*	12	32,95
Boule sur piquet HYBRID BALL 12V 2W/830 Blanc	NEW	4058075834705	180	90	120°	25000h	∅ 250 x 308	—	4*	13	55,95



#### Composants ENDURA Hybrid

CR 36

ENDURA HYBRID Transformateur 12V à brancher sur secteur	NEW	4058075834408	149 x 50 x 39	8*	1	49,95
ENDURA HYBRID Panneau photovoltaïque avec batterie intégrée	NEW	4058075834620	245 x 205 x 390	4*	2	70,00
ENDURA HYBRID Kit de connexion - câble 2,5m + embout	NEW	4058075834422	52 x 20 x 48	8*	3	19,99

**Remarque importante :** Les produits présentés sur cette page sont issus du portfolio Grand Public. De ce fait, il n'existe pas de courbes photométriques permettant de faire une étude d'éclairage.

<sup>1</sup> t[h] : L70 @ 25°C (T<sub>a</sub>) | <sup>2</sup> t[h] : L80 @ 25°C (T<sub>a</sub>) \*Possibilité de commande à l'unité sans frais.

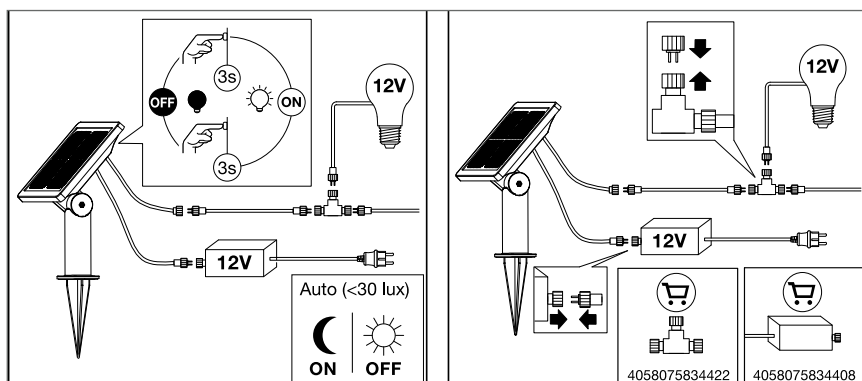
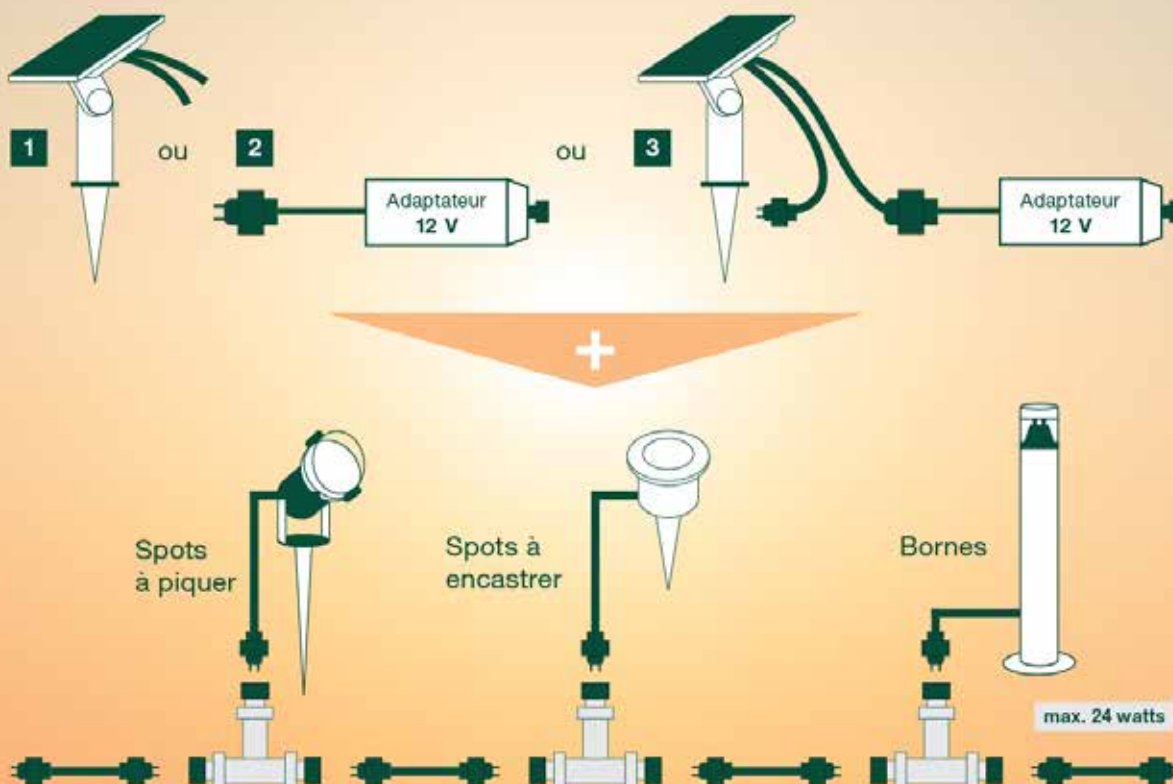
DÉTAILS COMPLÉMENTAIRES

# SYSTÈME SOLAIRE MODULAIRE 12 V AVEC ALIMENTATION ÉLECTRIQUE HYBRIDE.

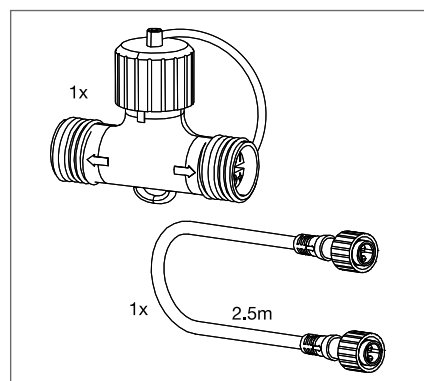
ALIMENTATION DU SYSTÈME SOLAIRE À LED VIA :

- 1 panneau solaire avec batterie intégrée
- 2 secteur\*
- 3 association d'un panneau solaire et du secteur\*. Les produits sont principalement alimentés par un panneau solaire et une batterie.

\* Frais d'électricité en sus



Raccordement du panneau photovoltaïque aux luminaires et transformateur



Kit de connexion