



APPLIQUES ET PIQUETS SOLAIRES



5 Ans Garantie

Désignation	EAN	lm	lm/W		L70 ¹	Dimensions L x l x H [mm]				€ UNITAIRE
-------------	-----	----	------	--	------------------	---------------------------	--	--	--	------------

ENDURA SOLAR CIRCLE

IP44

Classe III - Corps en inox - IP44 - Ra > 80 - Détecteur de luminosité et de mouvement PIR - Différents modes de fonctionnement sélectionnables par bouton poussoir (allumage permanent ou détection) - Temps de charge 8h - Durée de fonctionnement jusqu'à 8h selon le mode choisi - Température de fonctionnement : -20...+40°C - Garantie 5 ans

CR 36

Applique ENDURA Solar Circle 6W/830 noir	4058075392762	400	67	—	50000h	200x160x70	4*	1	55,64
--	---------------	-----	----	---	--------	------------	----	---	-------

ENDURA STYLE SOLAR

IP44

Classe III - Corps en aluminium - IP44 - Ra > 80 - Détecteur de luminosité et de mouvement PIR - Temps de charge 6h - Durée de fonctionnement : jusque 80 cycles de 30s d'allumage - Température de fonctionnement : -20...+40°C - Garantie 5 ans

CR 36

Applique ENDURA Style Solar Glow Sensor 5W/830 gris	4058075763210	210	50	—	25000h	160x171x80	2*	2	80,99
Applique ENDURA Style Solar Oval Small Sensor 5W/830 gris	4058075766266	380	95	—	25000h	200x45x124	4*	3	43,99
Applique ENDURA Style Solar Tossa Sensor 6W/830 gris	4058075766303	520	83	—	25000h	350x37x130	4*	4	93,99

ENDURA FLOOD SOLAR

IP44

Classe III - Corps en aluminium - IP44 - Ra > 80 - Détecteur de luminosité et de mouvement PIR - Temps de charge 6h - Durée de fonctionnement : jusque 3 jours par temps couvert - Température de fonctionnement : -20...+45°C - Garantie 5 ans

CR 36

Projecteur ENDURA FLOOD Solar Sensor 10W/840 gris	4058075762350	960	96	95°	36000h	160x171x80	4*	5	75,95
---	---------------	-----	----	-----	--------	------------	----	---	-------

ENDURA STYLE SOLARE UTILI IP65

IP65

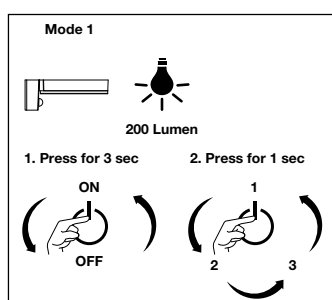
En applique ou à piquer dans le sol - Classe III - Corps en aluminium et diffuseur en polycarbonate - IP65, Ra > 80 - Détecteur crépusculaire - Allumage permanent avec 3 niveaux de flux lumineux (100%, 75%, 25%) sélectionnables par bouton poussoir - Temps de charge ~8h, durée de fonctionnement : ~6h...~18h selon le niveau de luminosité sélectionné - Température de fonctionnement : -20...+40°C - Garantie 5 ans

CR 36

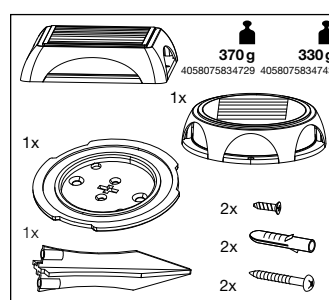
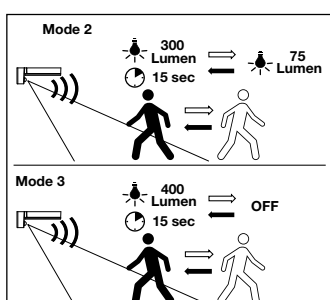
ENDURA Style Solar UTILI Carrée 1,2W/830 Grise IP65 NEW	4058075834729	60	50	120°	25000h	140x140x115	✓	6*	6	35,95
ENDURA Style Solar UTILI Ronde 1,2W/830 Grise IP65 NEW	4058075834743	60	50	120°	25000h	ø140x115	✓	6*	7	35,95

Remarque importante : Les produits présentés sur cette page sont issus du portfolio Grand Public. De ce fait, il n'existe pas de courbes photométriques permettant de faire une étude d'éclairage.

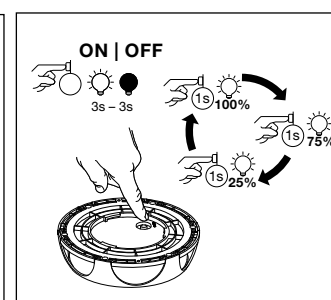
DÉTAILS COMPLÉMENTAIRES



ENDURA SOLAR CIRCLE : 3 modes de fonctionnement



ENDURA SOLAR UTILI



¹ t[h] : L70 @ 25°C (T₂) | ² t[h] : L80 @ 25°C (T₂) *Possibilité de commande à l'unité sans frais.