

GROUPES DE SECURITE

FONCTION

Les groupes de sécurité protègent les chauffe-eau lorsque la pression interne atteint 7 bar.

CONSTRUCTION

GS : Corps laiton matricé, chromé

GSL : Corps laiton

Robinet de fermeture à sphère

CARACTERISTIQUES FONCTIONNELLES

Les groupes de sécurité 3/4" protègent les chauffe-eau jusqu'à une puissance de 10 Kw.

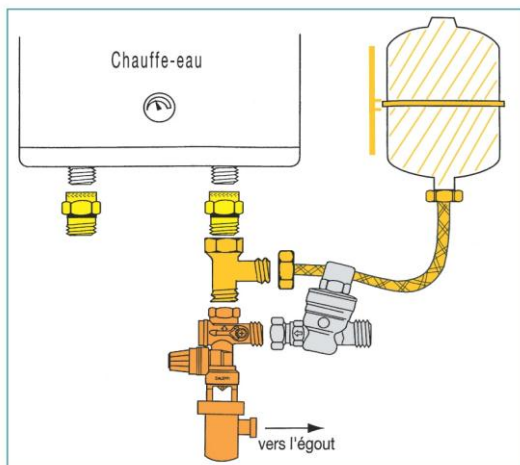
Les groupes de sécurité 1" protègent les chauffe-eau jusqu'à une puissance de 18 Kw. Ils peuvent être jumelés (kit ZK33)

Le groupe assure les fonctions de :

- Sécurité pression,
- Ouverture / fermeture de l'alimentation en eau du chauffe-eau,
- Antipollution selon la norme D 36 401
- Vidange du chauffe-eau, par manœuvre du capuchon soupape.

Le groupe est constitué :

- * d'un clapet anti-retour (fonction antipollution) contrôlable,
- * d'un robinet de fermeture (vanne à sphère),
- * d'une soupape de sécurité, tarée à 7 bar, contrôlée à 100% lors du montage
- * d'une évacuation vers l'égout, avec protection anti-éclaboussures, et garde d'air intégrée.



L'évacuation vers l'égout se fait avec un siphon NF (code GS0006)



GS

GSL
Respect de la nature



Poignée bleue
Siège inox

Le **siège inox** réduit considérablement les risques de corrosion pouvant nuire à l'étanchéité de la soupape. Le groupe siège inox est recommandé lorsque l'eau est calcaire ou agressive

Lors du **fonctionnement normal du chauffe-eau**, la montée en température provoque une expansion du volume d'eau contenu dans le chauffe-eau. Cette eau s'écoule par l'orifice de décharge. Ce petit écoulement est normal, mais d'une part c'est un gaspillage, et d'autre part risque de créer une érosion du siège de la soupape, accélérant le débit de fuite.

Il est possible de remédier à cet inconvénient dû à un phénomène purement physique par la pose d'un vase d'expansion **VEXBAL**

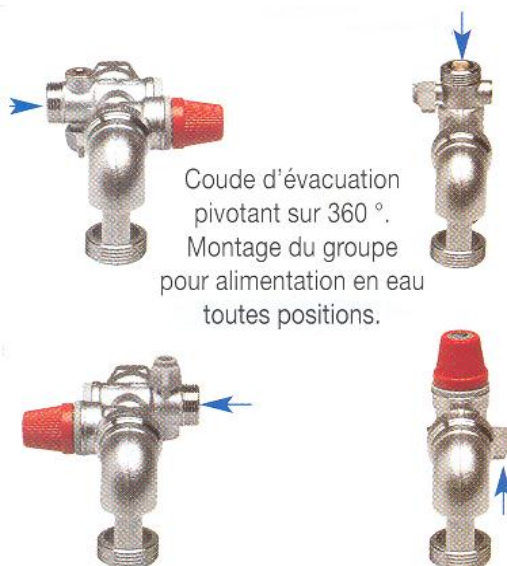
La pose d'un réducteur de pression réglé à 3 bar est également recommandée (réducteur R5331 avec écrou tournant pour montage direct sur entrée M du groupe).

GAMME

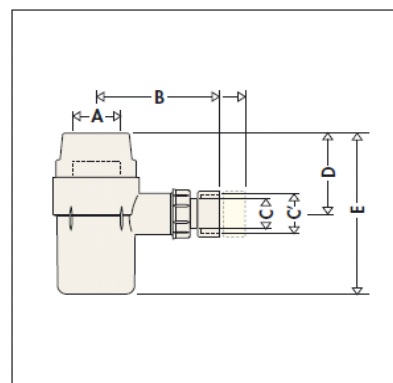
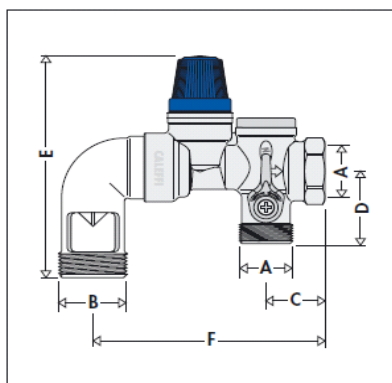
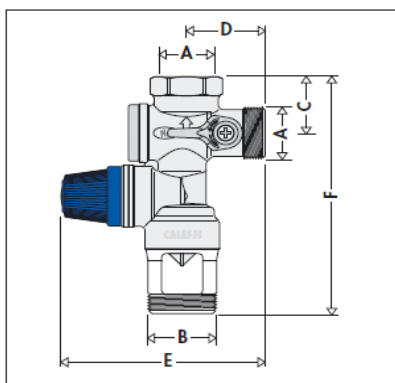
		1/2"	3/4"	1"
Standard	Droit	-	GS	-
Standard	Droit	-	GSL	-
Standard	Coudé	-	GS20C	-
Siège Inox	Droit	GSI15	GSI	-
Siège Inox	Coudé	-	GS20CI	GS26

Pose des groupes coudés,
pour chauffe-eau horizontal

avec coude
de vidange orientable



COTES



	A	B	C	C'	D	E	F	KG
GS	3/4"	1"	29		38	38,5	122	0,38
GSL	3/4"	1"	29		38	38,5	122	0,38
GSI	3/4"	1"	29		38	38,5	122	0,38
GSI15	1/2"	1"	29		38	38,5	122	0,38
GS20C	3/4"	1"	29		38	114	116,5	0,43
GS20CI	3/4"	1"	29		38	114	116,5	0,43
GS26	1"	1"	37,5		54	133	134	0,84
GS006	1"	1"	25	32	55	117		0,08

Siphon NF ref GS006